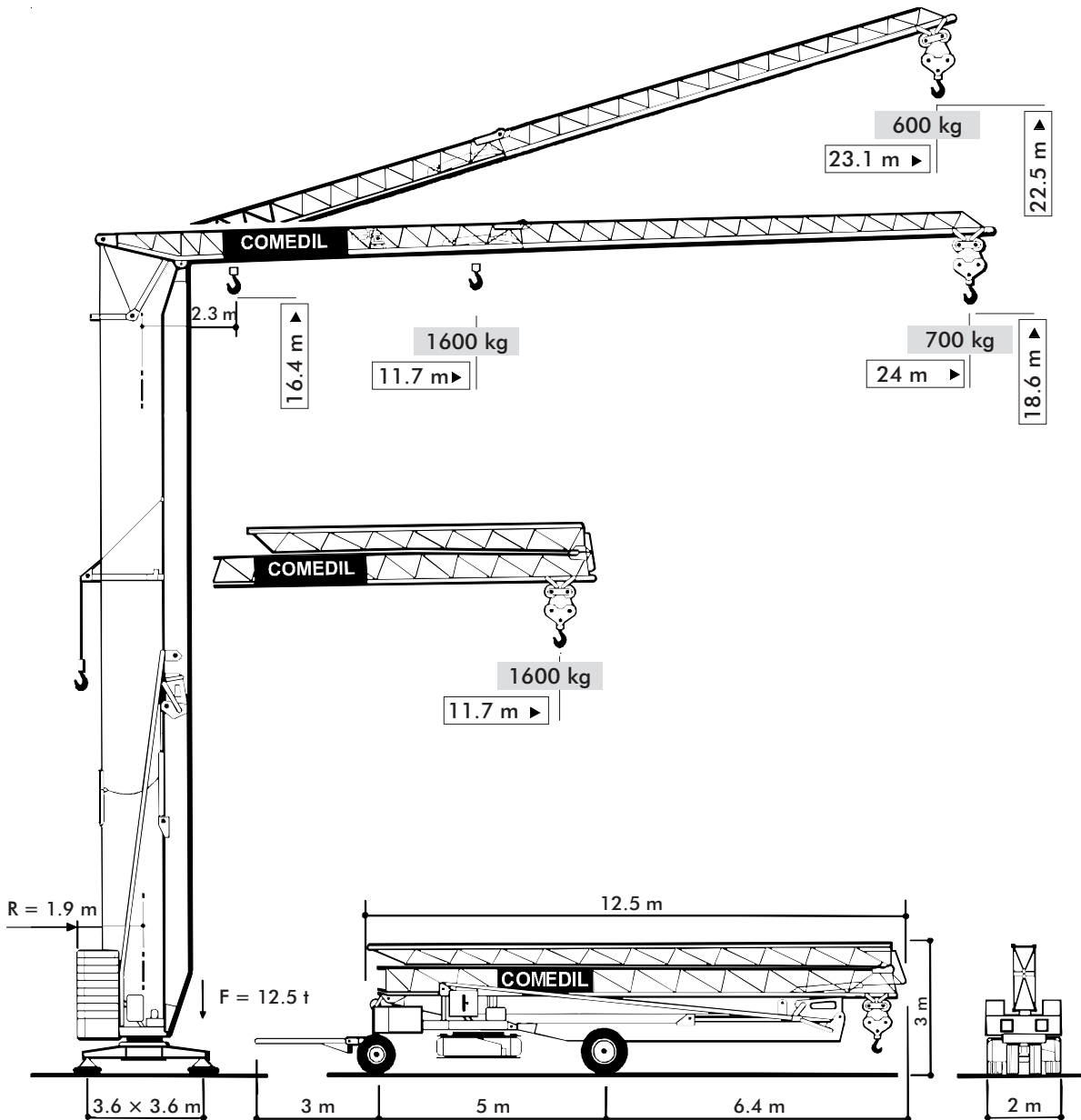


Gru a montaggio rapido
Self-erecting Crane • Grue à montage rapide
Schnellmontagekran • Grúa de montaje rapido

Mono-Trifase • Single-Three phase • Mono-Triphasé • Ein-Dreiphasig • Mono-Trifasica



THE ULTIMATE CRANE™

Dati illustrativi non impegnativi
 Con riserva di modifica senza preavviso

Specifications and data not binding
 Subject to modification without notice

Données techniques seulement indicatives
 Modifications réservées sans préavis









Angaben und Beschreibung unverbindlich
 Änderungen vorbehalten ohne weitere Mitteilung

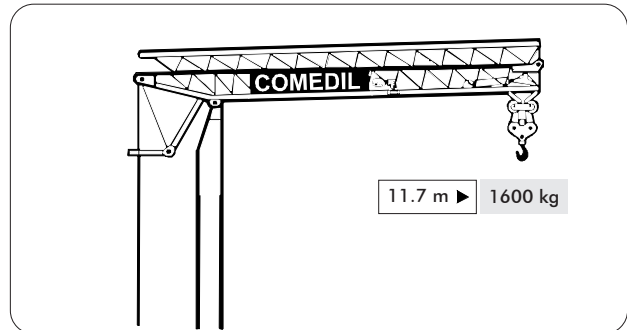
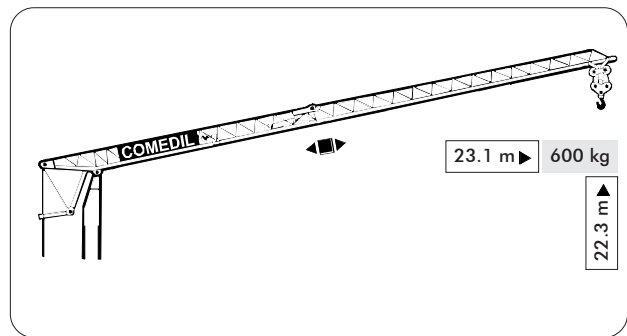
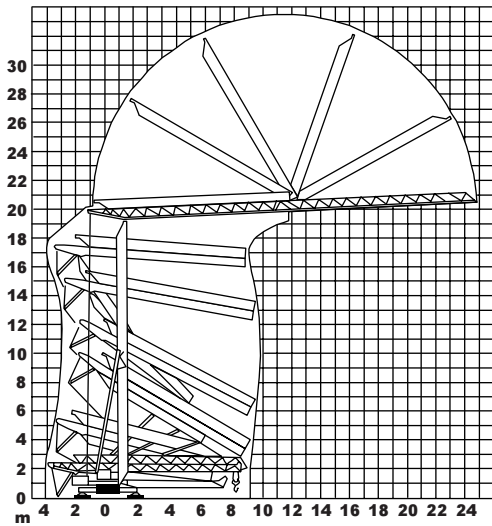
Dibujos y datos sin compromiso
 Modificaciones reservadas sin preaviso

UTE.DOC. REV.006

CBR 24H-1.6 VARIANT

- movimenti controllati da inverter
- motions controlled by frequency converter
- Frequenzumrichter gesteuerte Bewegungen
- mouvements contrôlés par variateur
- movimientos controlados por variadores
- montaggio oleodinamico integrale
- full hydraulic erection
- vollhydraulische Montage
- montage hydraulique intégral
- montaje hidráulico integral
- trasportabile con zavorra di montaggio
- trailerable with erection ballast
- verfahrbar mit Montage-Ballast
- transportable avec lest de montage
- transportable con lastre de montaje

		3 kW - 230 V			6 kW - 230 V			10 kVA - 400 V			
		m/min		kg	m/min		kg	m/min		kg	kW
		▲	▼		▲	▼		▲	▼		
Sollevamento			4	4	1600	4	4	1600	4	4	5,5
Hoisting			8	17	1600	17	17	1600	17	17	
Heben			20	36	700	36	36	700	36	36	
Levage											
Elevación											
Distribuzione - Trolleying		0 ⇌ 11 ⇌ 30		-	0 ⇌ 11 ⇌ 30		-	0 ⇌ 11 ⇌ 30		-	1,84
Katzfahren - Distribution		Distribución									
Rotazione - Slewing		0 ⇌ 0,2 ⇌ 0,9 tr/min-U/min-rpm									1,8
Schwenken - Orientation		Orientación									
Montaggio - Erection - Montage - Montage - Montaje											1,8
Zavorra - Ballast - Ballast - Lest- Lastre										10260 kg	
Peso gru - Crane weight - Konstruktionsgewicht - Poids de la grue - Peso della gru										7000 kg	



98/37 CE - 2000/14/CE - 89/336 CEE
 DIN 15018 H1-B3
 DIN 15019/15020/4114

Gru Comedil s.r.l.

A Terex Company

Via S. Egidio 42/A, 33074 Fontanafredda (PN) - Italy
 Tel. (+39) 0434 567 311 - Telefax (+39) 0434 998631

Internet e-mail: info@comedil.com
 Internet home page: www.comedil.com

Divisione Automontanti

Via Alessandrina, 25 - 20095 Cusano Milanino (MI) - Italy
 Tel. (+39) 02 613 16011 - Telefax (+39) 02 613 16034

Internet e-mail: info.CBR@comedil.com