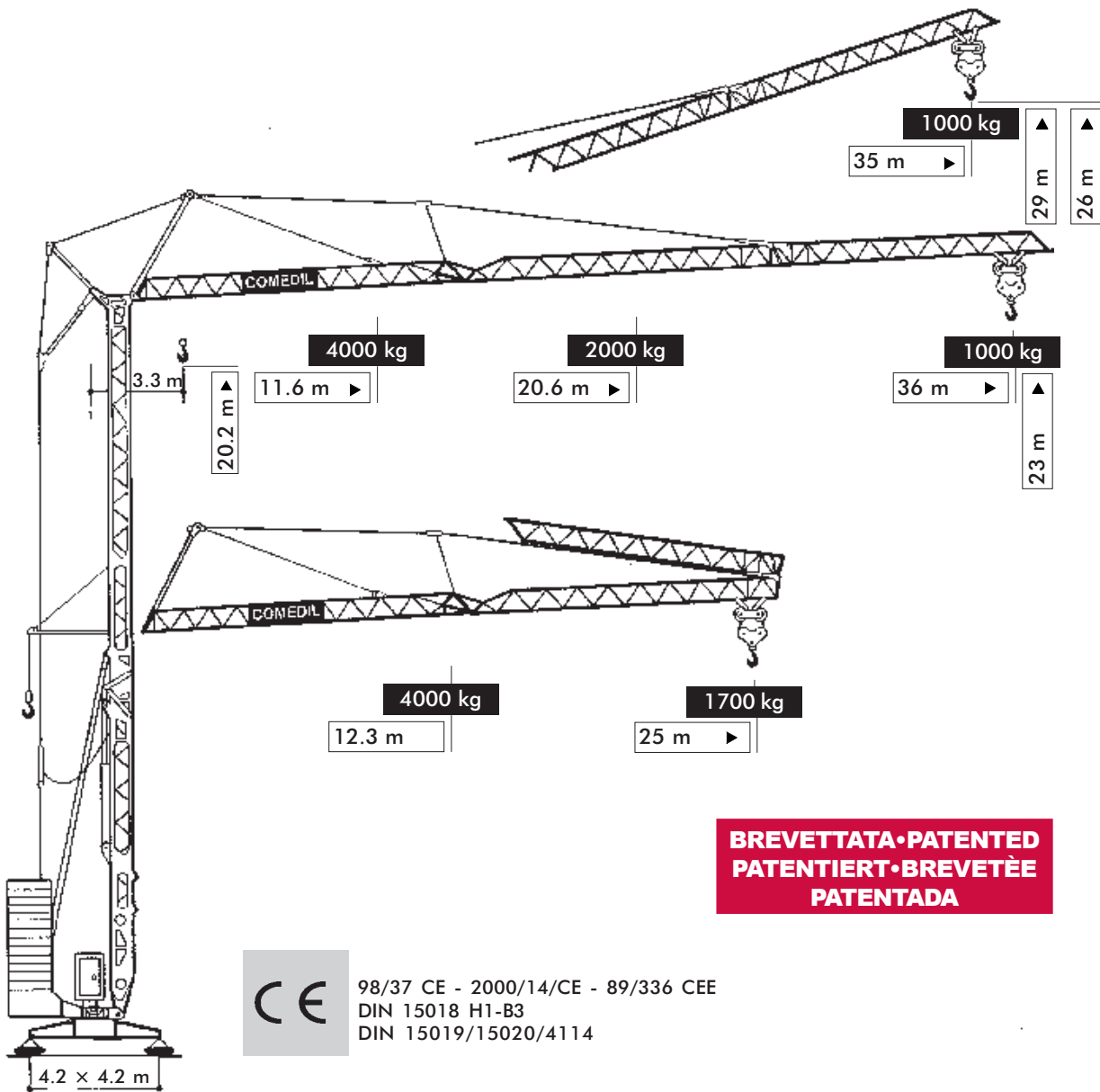




# TEREX | COMEDIL

**Gru a montaggio rapido**  
**Self-erecting Crane • Grue à montage rapide**  
**Schnellmontagekran • Grúa de montaje rapido**



**BREVETTATA • PATENTED**  
**PATENTIERT • BREVETÉE**  
**PATENTADA**

**CE** 98/37 CE - 2000/14/CE - 89/336 CEE  
 DIN 15018 H1-B3  
 DIN 15019/15020/4114

**THE ULTIMATE CRANE™**

Dati illustrativi non impegnativi  
 Con riserva di modifica senza preavviso

Specifications and data not binding  
 Subject to modification without notice

Données techniques seulement indicatives  
 Modifications réservées sans préavis

Angaben und Beschreibung unverbindlich  
 Änderungen vorbehalten ohne weitere Mitteilung

Dibujos y datos sin compromiso  
 Modificaciones reservadas sin preaviso

UTEDOC.REV.005

**CBR 36H-4**

- movimenti controllati da inverter
- motions controlled by frequency converter
- Frequenzumrichter gesteuerte Bewegungen
- mouvements contrôlés par variateur
- movimientos controlados por variadores

- montaggio oleodinamico integrale
- full hydraulic erection
- vollhydraulische Montage
- montage hydraulique intégral
- montaje hidraulico integral

4000	3000	2500	2000	1500	1200	1000	kg
11.6	14.7	17.1	20.6	26.1	31.2	36	m

2000	1500	1200	1000	kg
20.4	25.8	30.8	35.5	m

4000 kg at 12.3 m reach  
1700 kg at 25 m reach

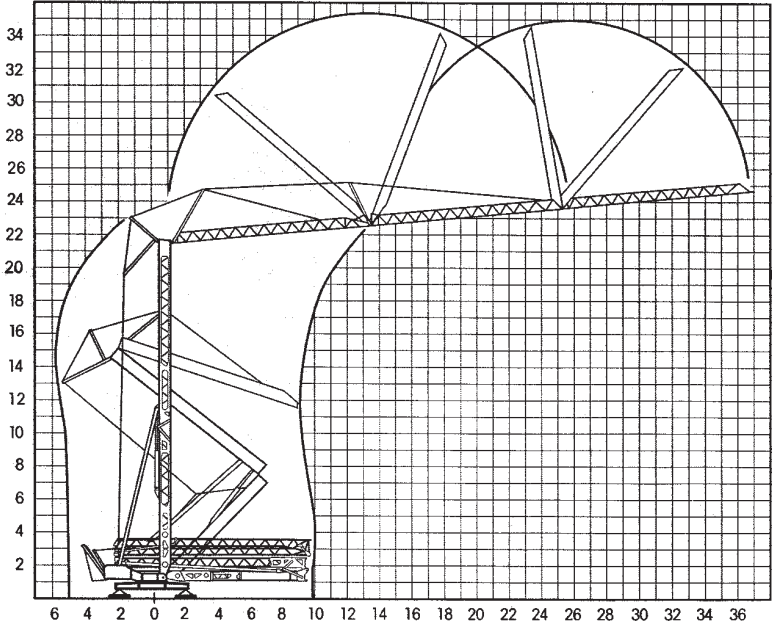
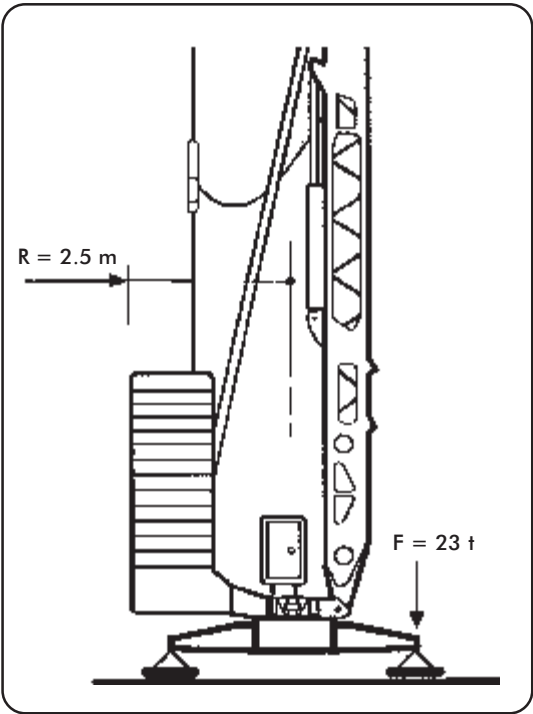
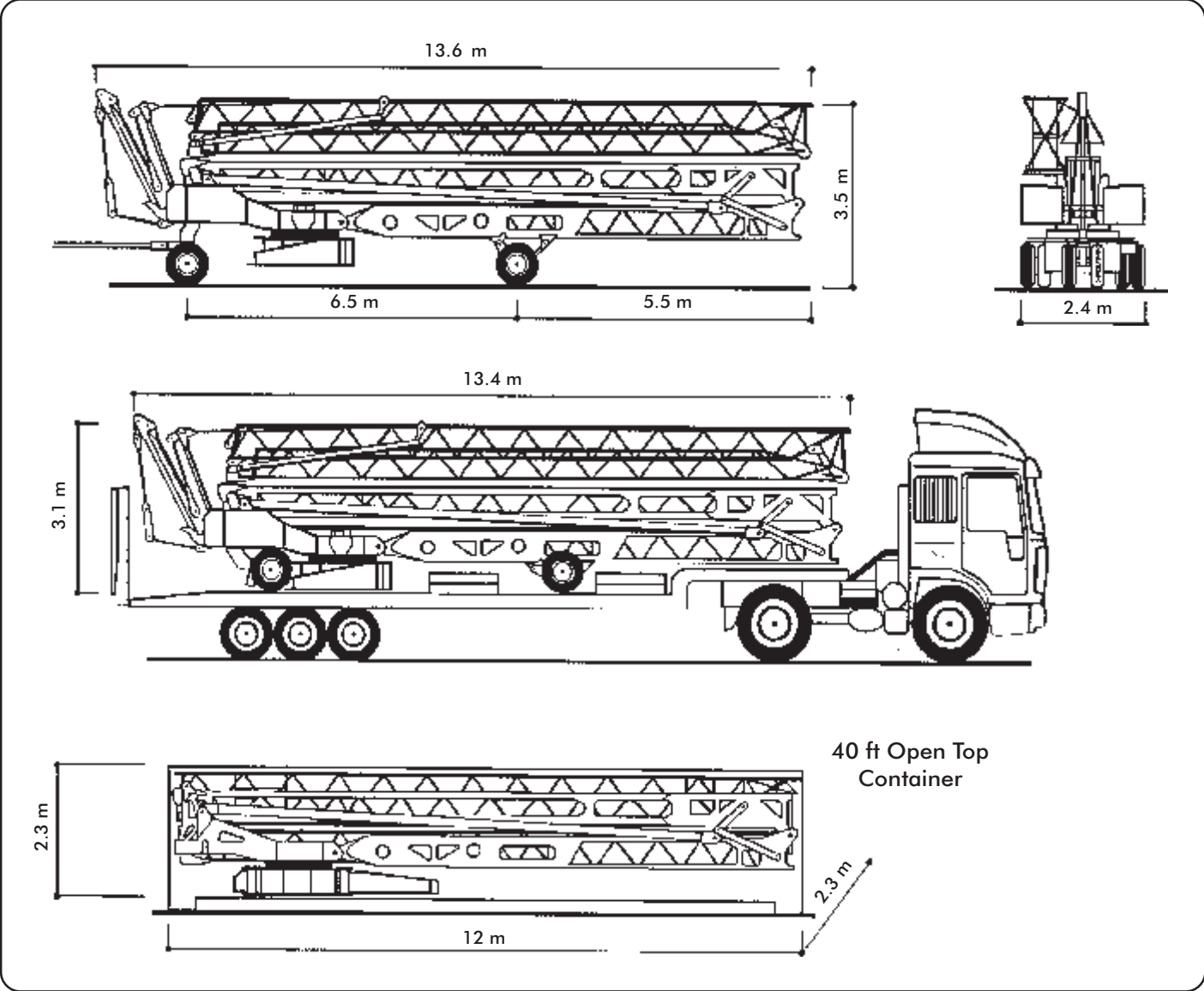
1000 kg at 35 m reach (15° tilt)

CBR 36H-4			⤴			⤵		
			m/min	kg	kW	m/min	kg	kW
Sollevamento Hoisting Levage Heben Elevación		0 ⇄ 6	2000	8.8	0 ⇄ 3	4000	8.8	
		6 ⇄ 23	2000		3 ⇄ 11.5	4000		
		23 ⇄ 46	1000		11.5 ⇄ 23	2000		
Distribuzione • Trolleying • Distribution Katzfahren • Distribución			0⇄16 ⇄ 46	3	0⇄16 ⇄ 46		3	
Rotazione • Slewing • Orientation Schwenken • Orientación			0 ⇄ 0.2 ⇄ 0.9 tr/min - U/min - rpm	5 daNm	0 ⇄ 0.2 ⇄ 0.9 tr/min - U/min - rpm		5 daNm	
Montaggio • Erection • Montage • Montage • Montaje						2.2 kW		
Potenza elettrica necessaria • Power requirements • Puissance électrique nécessaire Anschlußwert • Potencia electrica necesaria						20 kVA		
Rete elettrica • Main supply • Réseau • Netzstrom • Alimentación						400 V - 50 Hz		
Zavorra • Ballast • Lest • Ballast • Lastre			22500 kg	Peso gru • Crane weight • Poids grue Krangewicht • Peso grua		14000 kg		

- trasportabile con zavorra di montaggio
- trailerable with erection ballast
- verfahrbar mit Montage-Ballast
- transportable avec lest de montage
- transportable con lastre de montaje

- braccio a ripiegamento oleodinamico
- hydraulic jib unfolding
- hydraulisch klappbar Ausleger
- repliage hydraulique de la flèche
- pluma con repliegue hidraulico

# CBR 36H-4



#### Tecnologia d'avanguardia

**Sicurezza:** Montaggio idraulico integrato superautomatico comandato da elettrovalvole

· Ridondanza e avvisatore acustico sui principali dispositivi di sicurezza · Cambio automatico tiro II/IV · Recupero automatico allungamento fune carrello · Autolivellamento · Manometro e indicatore di livello e temperatura olio su centralina

**Qualità:** Zincatura torre e braccio · Sabbiatura strutture verniciate · Cerniere principali con boccole autolubrificanti · Spina/presa su basamento fisso · Doppia presa per telecomando · Predisposizione per radiocomando · Utilizzo di componentistica al top!

**Prestazioni:** Tutti i movimenti sono controllati da inverter · Carrello traslante con braccio ripiegato e/o impennato · Ripiegamento aereo brevettato di braccio, tiranti, puntoni · Trasportabile in container O. T. da 40' · Carico/scarico autonomo da bilico ribassato della gru completamente assemblata e pronta al montaggio

#### Advanced technology

**Safety:** Full automatic integrated hydraulic erection controlled by solenoid valves · All main safety devices provided with acoustic warnings, cut-outs plus redundancy · Automatic 2/4 fall change-over system · Automatic trolley cable tensioning · Self-levelling · Hydraulic oil level, pressure and temperature gauges.

**Quality:** Galvanised tower and jib · Structure painted after shot-blasting · Main mast and jib hinges with sealed bearings · Electrical power socket on undercarriage · Two sockets for remote control cable · Connections for radio control · Top quality components!

**Performance:** Variable frequency control drive assemblies · Trolley travelling with folded and/or luffed jib · Patented aerial unfolding and folding of jib, tie rods and struts · Shipment in 40' O.T. container · Loading to/from low-bed trailer of the full assembled crane ready for erection.

#### Hi-tech Technologie

**Sicherheit:** Vollautomatische, hydraulische Montage mit Solenoidventilen · Redundanz und Warnsignalgeber an den Hauptsicherheitseinrichtungen · Automatisches Umschalten von Zwei- auf Vier-Strangbetrieb · Automatische Laufkatzen-Nachspanneinrichtung · Selbstnivellierung · Hydraulikaggregat mit Ölstands-, Öldruck und Temperaturanzeige.

**Qualität:** Turm und Ausleger feuerverzinkt · Sandgestrahlte, lackierte Stahlbauteile · Hauptlagerungen mit dauergeschmierten Wälzlagern · Steckverbindung am Unterwagen · Zwei Steckverbindungen für Kabelfernsteuerung · Vorbereiteter Anschluss für Funkfernsteuerung · Top Qualitätsstandard aller Komponenten!

**Leistungen:** Alle Bewegungen mit Frequenzumrichter · Verfahrbare Laufkatze bei steilgestelltem und zurückgeklapptem Ausleger · Patentiertes Einklappverfahren von Ausleger, Zugstangen, Streben · Verschiffung im 40' O.T. Container · Selbste-/entladung des vollmontagebereiten Kranes auf/vom Satteltiefelader.

#### Technologie d'avant-garde

**Sécurité:** Montage hydraulique intégré super automatique commandé par électrovalves · Redondance et avertisseur sonore sur les dispositifs de sécurité principaux · Passage automatique de simple à double mouflage · Compensation automatique allongement câble chariot · Autocalage · Manomètre et indicateur de niveau et température huile sur groupe hydraulique.

**Qualité:** Zingage mât et flèche · Sablage structures peintes · Articulations principaux avec bagues autolubrifiantes · Fiche/presa sur châssis · Double prise pour télécommande · Predisposition pour radiocommande · Utilisation de composants au top!

**Performances:** Commandes de fonction par variateurs de fréquence · Chariotage avec flèche repliée et/ou relevée · Repliement aérien breveté de flèche, tirants et poinçons · Transportable dans container O.T. de 40' · Chargement/déchargement autonome du camion sur baissé de la grue entièrement assemblée et prête pour le montage.

#### Tecnologia de vanguardia

**Seguridad:** Montaje hidráulico integrado superautomático mandado por electroválvulas · Redundancia y sirena en los principales dispositivos de seguridad · Cambio automático simple /doble reenvío · Recuperación automática alargamiento del cable carro · Autonivelación · Manómetro e indicador de nivel y temperatura de aceite en la central hidráulica.

**Calidad:** Cincado torre y pluma · Enarenado estructuras pintadas · Articuciones principales con bisagras autolubrificantes · Enchufe/toma en el basamento fijo · Doble toma para control remoto · Predisposición paro radiocontrol · Utilización de componentes al top!

**Prestaciones:** Movimientos con variador de frecuencia · Traslación de carro con pluma replegada y/o inclinada · Replegamiento aéreo patentado de pluma, tirantes y bastidores · Transportable en container O.T. de 40' · Carga/descarga del camión cama baja de la grúa completamente ensamblada y lista para el montaje.

#### Gru Comedil s.r.l.

A Terex Company

Via S. Egidio 42/A, 33074 Fontanafredda (PN) - Italy  
Tel. (+39) 0434 567 311 - Telefax (+39) 0434 998631

Internet e-mail: [info@comedil.com](mailto:info@comedil.com)

Internet home page: [www.comedil.com](http://www.comedil.com)

#### Divisione Automontanti

Via Alessandrina, 25 - 20095 Cusano Milanino (MI) - Italy  
Tel. (+39) 02 613 16011 - Telefax (+39) 02 613 16034

Internet e-mail: [info.CBR@comedil.com](mailto:info.CBR@comedil.com)