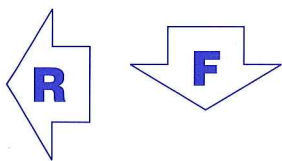
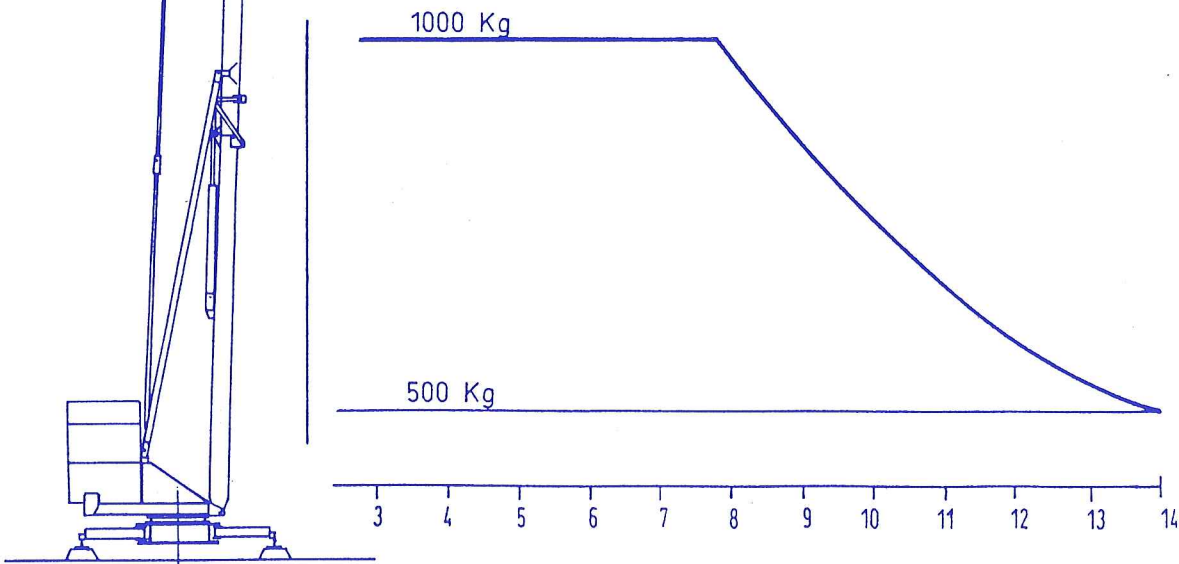
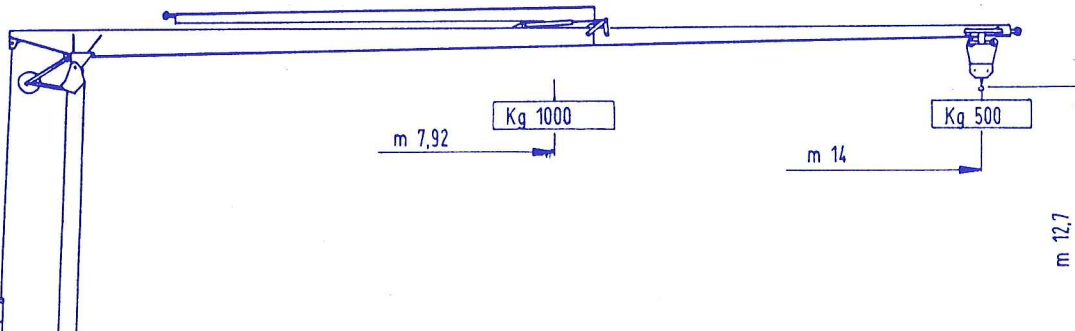
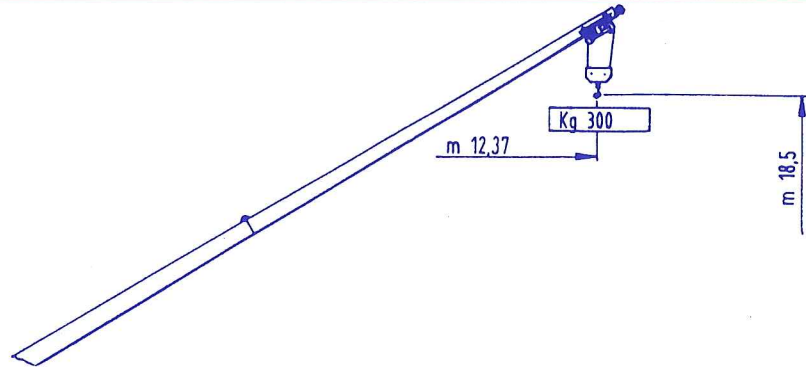




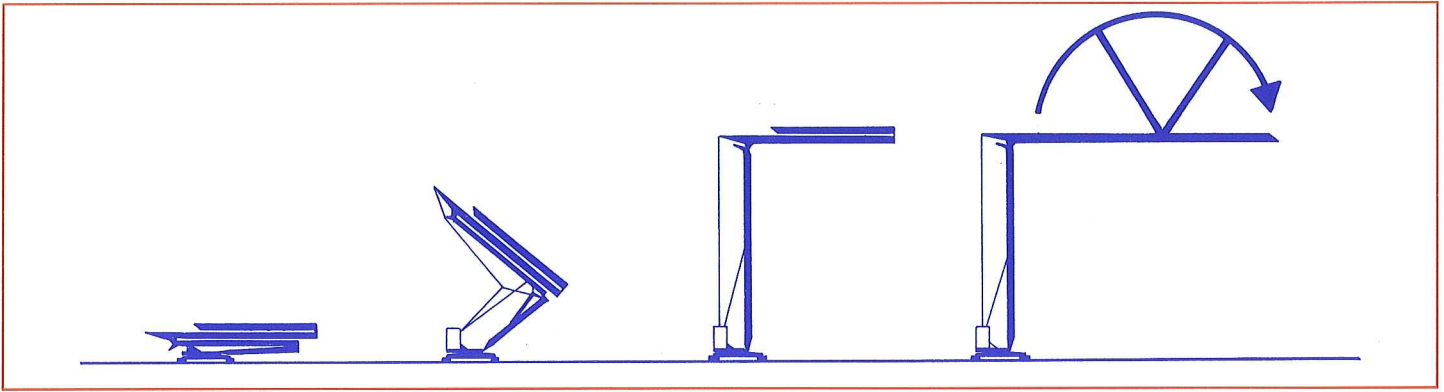
# gru fari



R	Raggio di rotazione Radius of rotation Rayon de rotation Drehradius Radio de giro	1,45 m	F	Max. reazione appoggio Max. wheel load Pression max. par galot Max. Eckdruck Max. reaccion de apoyo	5500 daN	Z	Zavorra contrappeso Counter weight Contrepoids Gegengewicht Lastre de contrapeso	5800 kg
---	---	--------	---	---	----------	---	--	---------

Modello  
Model  
Type  
Typ  
Tipo

# FH 14



**Meccanismi - Mechanisms - Mécanismes - Antriebe - Mecanismos**

Sollevamento - Hoisting Levage - Heben - Elevación	MS 4 MT			m./min.	Kg.	HP	KW
				3	1000	4	3
				12	1000		
				24	500		

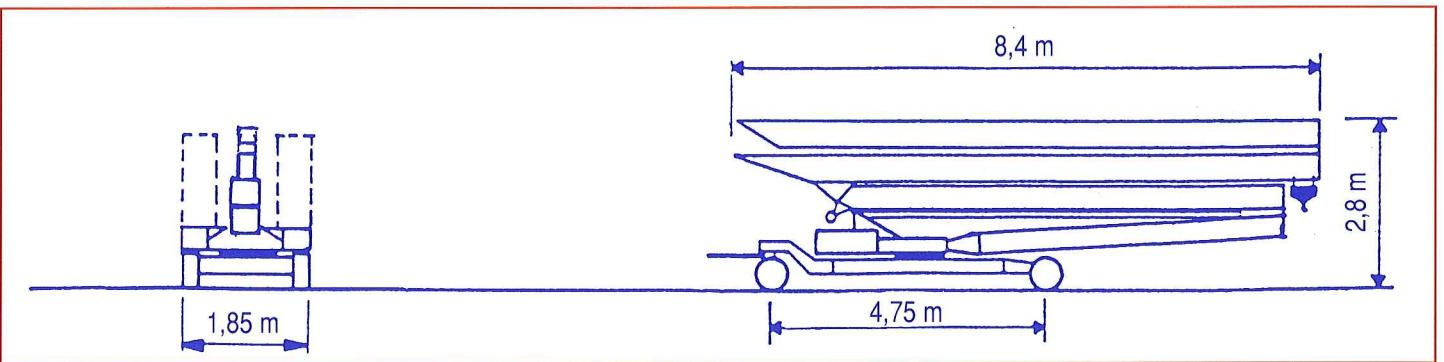
Distribuzione - Trolleying - Distribution - Katzfahren Distribución			20	m/min	1,5	1,1
			5	m/min		

Rotazione - Slewing - Orientation - Schwenken Orientación			0,2	giri/min	1	0,7
			1	giri/min		

Rete elettrica - Mains supply - Réseau - Netzstrom - Red	220/380 V	50 Hz
--	-----------	-------

Potenza elettrica necessaria - Necessary electric power - Puissance électrique nécessaire Anschlusswert - Potencia eletrica necesaria	3 Kw	5 Kw
	220 V	380 V

Conforme alla direttiva CEE 87/405 sul livello acustico. In compliance with the EEC 87/405 instruction on noise level. Conforme à la directive CEE 87/405 sur le niveau acoustique. Gemäss EWG-Richtlinie 87/405 Schall-Leistungspegel. Conforme con la direttiva CEE 87/405 sobre el nivel acustico.



# gru fari

**OFFICINE FARI SRL**  
**via Roma 194**  
**36070 Castelgomberto (Vicenza) Italy**  
**tel. 0445/940051 - fax 0445/941363**

**FH 14**

MODIFICHE RISERVATE - SUBJECT TO MODIFICATION - MODIFICATIONS RÉSERVÉES - ÄNDERUNGEN VORBEHALTEN