

NOVITÀ!!!

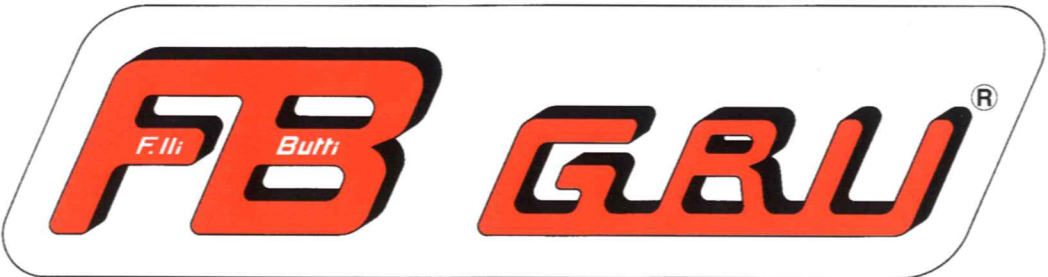
GA 130

GRU AUTOMATICA CON MONTAGGIO IDRAULICO

MASSIMA COMPATTEZZA

- Autolivellante grazie alla tecnologia degli attuatori idraulici
- Prezavorrata (si monta senza il completamento della zavorra)
- Libertà di rotazione sui 360° durante il montaggio
- Ingombri ridotti (ruota all'interno degli appoggi!)
- Quattro configurazioni di lavoro

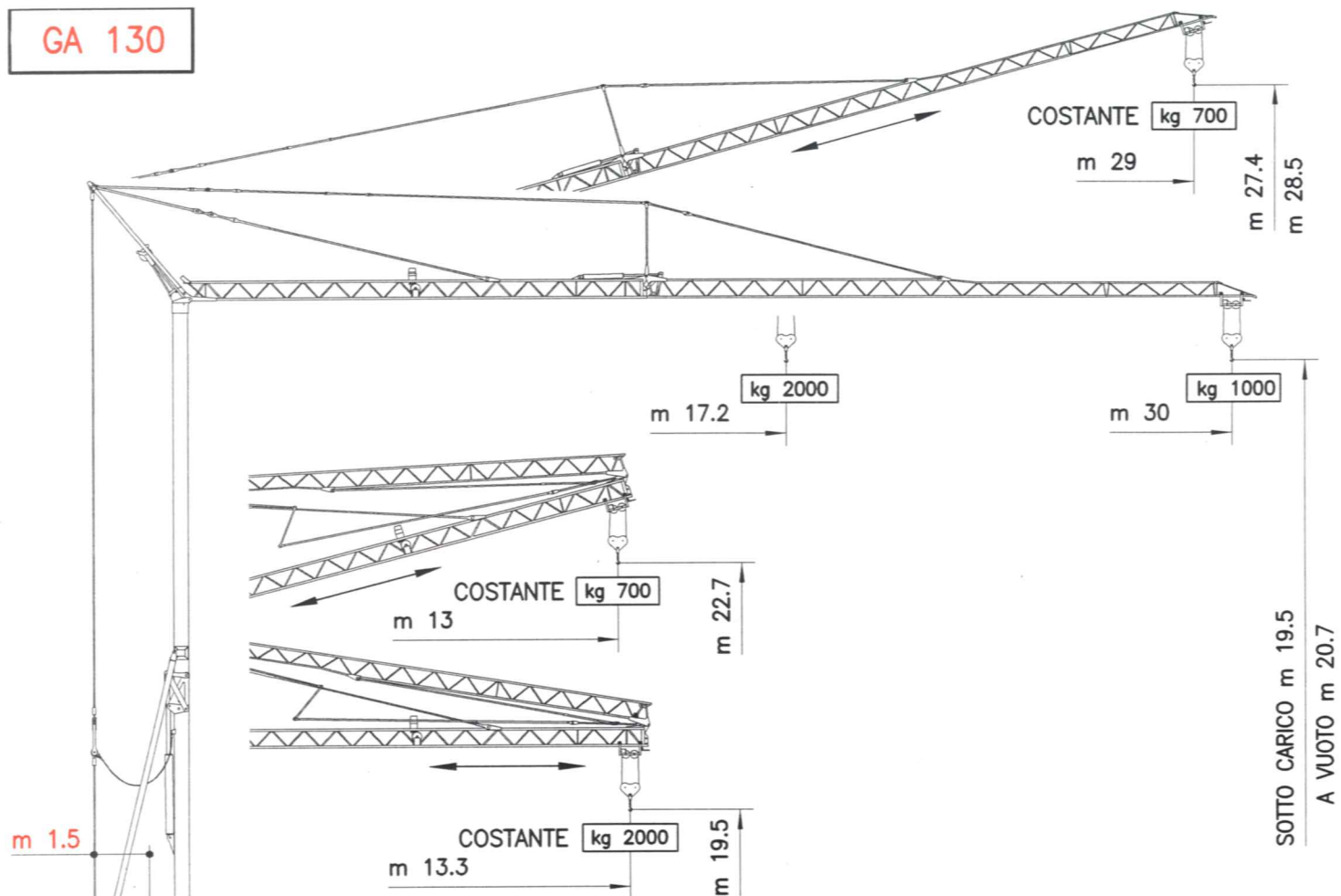
Conforme alle direttive **CE**



F.lli BUTTI s.r.l.
 23868 Valmadrera (Lecco) Italy - Via XXV Aprile, 58
 Tel. 0341/581108 (3 linee) - Fax 0341/200253
 E-mail: fbgru@fbgru.it - <http://www.fbgru.it>

Lin Poligrafica - Grafiche - Tel. 0341 855.111

GA 130



Curve di carico - Curvas de cargas - Load diagrams - Lastkurven - Courbes de charges

m	17.2	18	19	20	21	22	23	24	25	26	27	28	29	30
kg	2000	1896	1780	1678	1585	1501	1425	1356	1292	1234	1180	1130	1083	1000

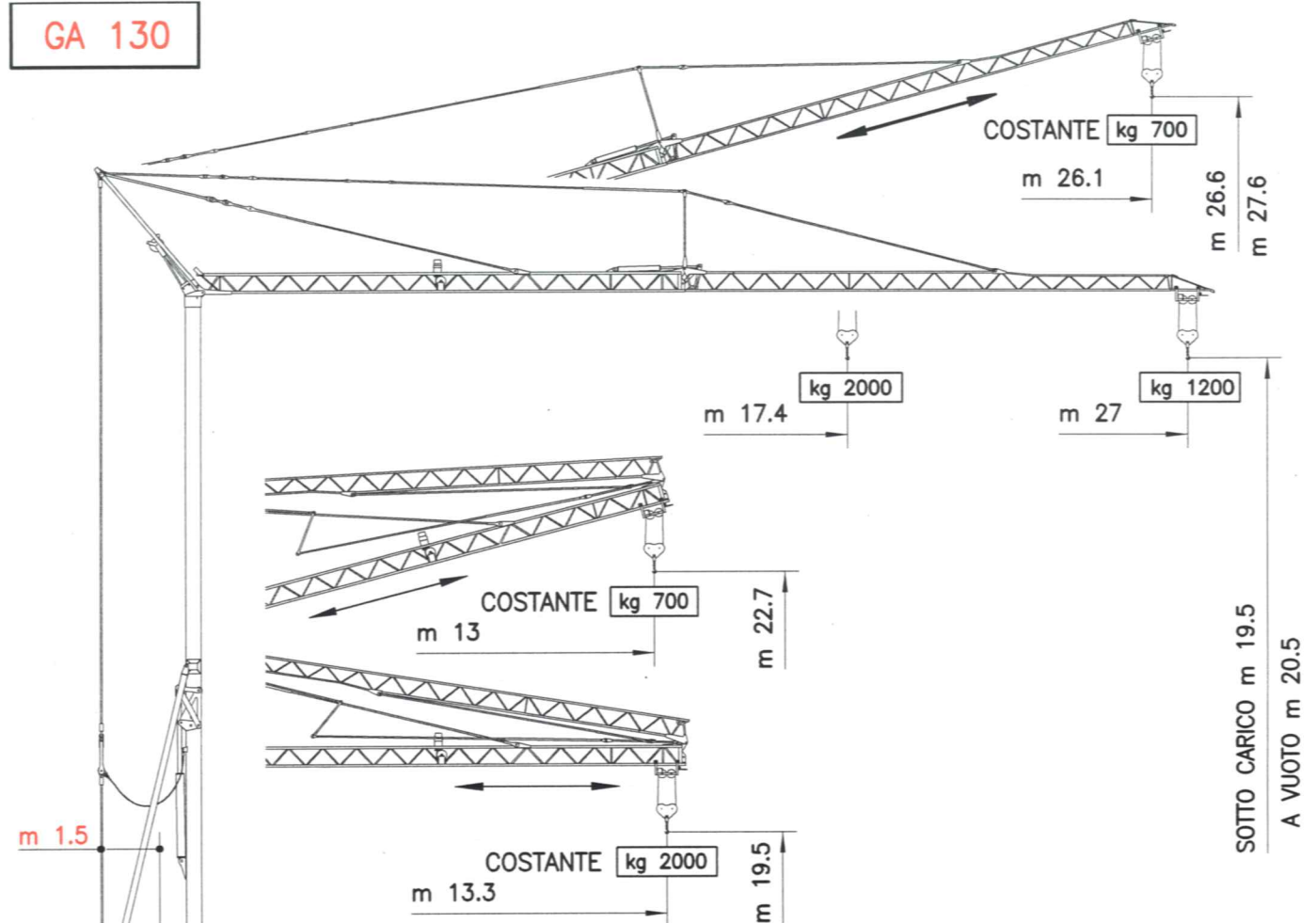
P	• kg 21340	■ kg 12830
---	------------	------------

● In servizio ● En servicio ● In service ● In Betrieb ● En service
■ Fuori servizio ■ Fuera de servicio ■ Out of service ■ Ausser Betrieb ■ Hors service

	kg 15870	kg 10970
--	----------	----------

Peso con zavorra di montaggio **Peso senza zavorra di montaggio**
 Peso de la grua con lastre de montaje Peso de contruccion
 Crane weight with erection ballast Weight without erection ballast
 Gewicht ohne montage-ballast Konstruktionsgewicht
 Poids avec lest de montage Poids sans lest de montage

GA 130



Curve di carico - Curvas de cargas - Load diagrams - Lastkurven - Courbes de charges

m	17.4	18	19	20	21	22	23	24	25	26	27
kg	2000	1927	1810	1705	1611	1527	1449	1379	1315	1255	1200

P	• kg 20580	■ kg 12350
---	------------	------------

● In servizio ● En servicio ● In service ● In Betrieb ● En service
■ Fuori servizio ■ Fuera de servicio ■ Out of service ■ Ausser Betrieb ■ Hors service

	kg 15800	kg 10900
--	----------	----------

Peso con zavorra di montaggio **Peso senza zavorra di montaggio**
 Peso de la grua con lastre de montaje Peso de contruccion
 Crane weight with erection ballast Weight without erection ballast
 Gewicht ohne montage-ballast Konstruktionsgewicht
 Poids avec lest de montage Poids sans lest de montage

MECCANISMI- MECANISMOS - MECHANISMS - ANTRIEBE - MÉCANISMES

MOVIMENTO MOVIMIENTO MOVEMENT BEWEGUNG MOUVEMENT	ALIMENTAZIONE ALIMENTACION OPERATING VOLTAGE BETRIEBSSPANNUNG TENSION DE SERVICE	VELOCITA' - CARICO VELOCIDAD - CARGA SPEED RATE - ARM LOAD TRAGFAHIGKEIT - GESCHWINDIGKEIT VITESSE - CHARGE	POTENZA NECESSARIA POTENCIA NECESARIA POWER REQUIREMENT KRAFTE DARF PUISSANCE NÉCESSAIRE
SOLLEVAMENTO ELEVACION - HOISTING HEBEN - LEVAGE 	380 V 50 Hz INVERTER	→ →→ →→→ →→→→ →→→→→ →→→→→→ →→→→→→→	kW 9.2
		m/1' ↓ 5 ↑ 21 ↓ 23 ↑ 23 ↓ 22 ↑ 43 ↓ 45	
CARRELLO CARRILLO - JIB TROLLEY LAUFKATZE - DISTRIBUTION 	380 V 50 Hz	→ →→	kW (max) 2.2
		m/1' 17 34	
ROTAZIONE ROTACION - SLEWING DREHEN - ORIENTATION 	380 V 50 Hz INVERTER	g/1' 0,3 → 1 rpm	daNm 3

MECCANISMI- MECANISMOS - MECHANISMS - ANTRIEBE - MÉCANISMES

MOVIMENTO MOVIMIENTO MOVEMENT BEWEGUNG MOUVEMENT	ALIMENTAZIONE ALIMENTACION OPERATING VOLTAGE BETRIEBSSPANNUNG TENSION DE SERVICE	VELOCITA' - CARICO VELOCIDAD - CARGA SPEED RATE - ARM LOAD TRAGFAHIGKEIT - GESCHWINDIGKEIT VITESSE - CHARGE	POTENZA NECESSARIA POTENCIA NECESARIA POWER REQUIREMENT KRAFTE DARF PUISSANCE NÉCESSAIRE
SOLLEVAMENTO ELEVACION - HOISTING HEBEN - LEVAGE 	380 V 50 Hz INVERTER	→ →→ →→→ →→→→ →→→→→ →→→→→→ →→→→→→→	kW 9.2
		m/1' ↓ 5 ↑ 21 ↓ 23 ↑ 22 ↓ 23 ↑ 43 ↓ 45	
CARRELLO CARRILLO - JIB TROLLEY LAUFKATZE - DISTRIBUTION 	380 V 50 Hz	→ →→	kW (max) 2.2
		m/1' 17 34	
ROTAZIONE ROTACION - SLEWING DREHEN - ORIENTATION 	380 V 50 Hz INVERTER	g/1' 0,3 → 1 rpm	daNm 3

Con riserve di modifica - Derecho de modificaciones reservadas - Subject to change whitout notice - Anderungen vorbehalten - Modifications réservées

Con riserve di modifica - Derecho de modificaciones reservadas - Subject to change whitout notice - Anderungen vorbehalten - Modifications réservées