

**NOVITÀ!!!**

# GA 133

**GRU AUTOMATICA CON MONTAGGIO IDRAULICO**

## MASSIMA COMPATTEZZA

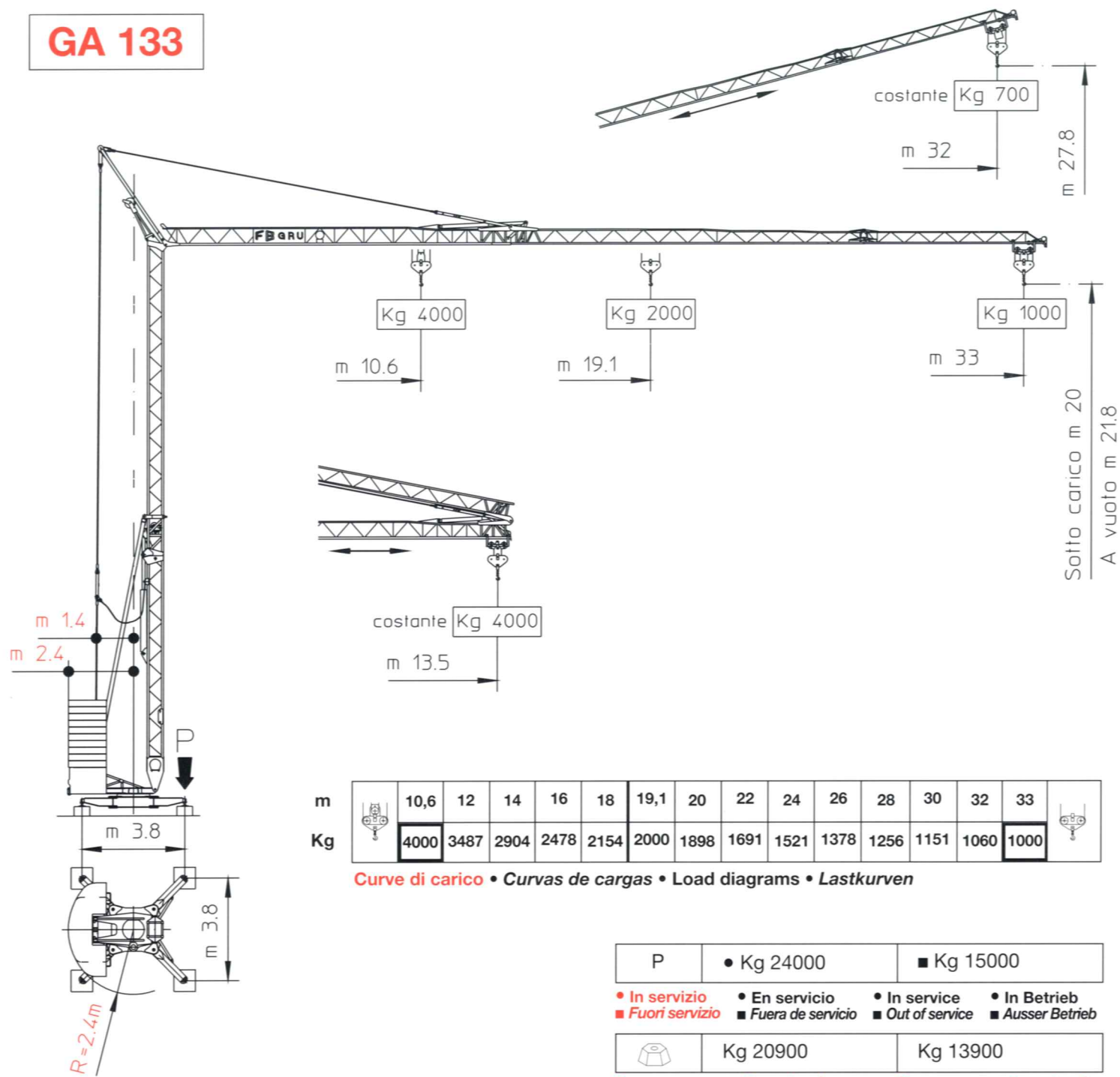
- L'unica gru a struttura reticolare
- Si trasporta con un solo bilico
- Autolivellante grazie alla tecnologia degli attuatori idraulici
- Prezavorrata (si monta senza il completamento della zavorra)
- Libertà di rotazione sui 360° durante il montaggio
- Ingombri ridotti (ruota all'interno degli appoggi!)



**F.lli BUTTI s.r.l.**

23868 Valmadrera (LC) Italy - Via XXV Aprile, 58 - Tel. 0341/581108  
 Fax 0341/200253 - <http://www.enet.it/fbgru> - E-mail: [fbgru@enet.it](mailto:fbgru@enet.it)

# GA 133



m	10,6	12	14	16	18	19,1	20	22	24	26	28	30	32	33
Kg	4000	3487	2904	2478	2154	2000	1898	1691	1521	1378	1256	1151	1060	1000

Curve di carico • Curvas de cargas • Load diagrams • Lastkurven

P	• Kg 24000	■ Kg 15000
---	------------	------------

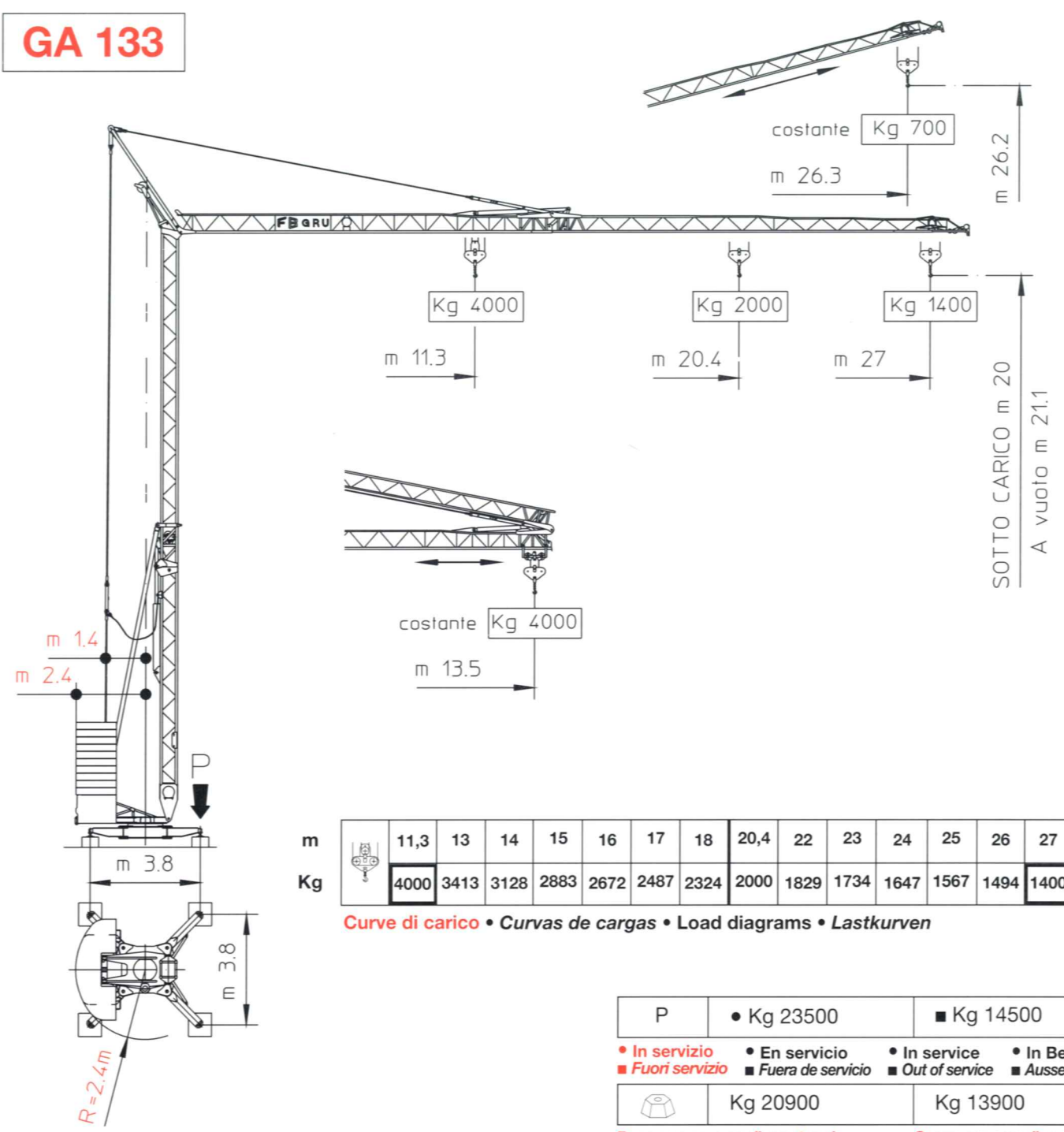
• In servizio • En servicio • In service • In Betrieb  
 ■ Fuori servizio ■ Fuera de servicio ■ Out of service ■ Ausser Betrieb

⬆	Kg 20900	Kg 13900
---	----------	----------

Peso con zavorra di montaggio / Peso de la grua con lastre de montaje / Crane weight with erection ballast / Gewicht ohne montage-ballast  
 Senza zavorra di montaggio / Peso de contruccion / Without erection ballast / Konstruktionsgewicht

MOVIMENTO MOVIMIENTO MOVEMENT BEWEGUNG	Velocità Velocidad Speed Rate Geschwindigkeit	Portata Carga Arm Load Tragfähigkeit	Potenza Potencia Rating Kraftbe Darf	Dati Tecnici Datos Tecnicos Technical Data Technische Daten
SOLLEVAMENTO ELEVACION HOISTING HEBEN	↗↗↗	1000	7,4	Potenza Richiesta <b>12 kW</b> Potencia-Elctrica Necesaria Necessary Electric Power Kraftbedarf
	↗↗	2000	7,4	
	↗	2000	2,5	
SOLLEVAMENTO ELEVACION HOISTING HEBEN	↗↗↗	2000	7,4	Corrente Trifase/Periodi <b>380 V</b> Frecuencia Main supply/cycles Drehstrom/Red
	↗↗	4000	7,4	
	↗	4000	2,5	
CARRELLO CARRILLO JIB TROLLEY LAUFKATZE	↗↗	34	2,2	Con riserva di modifiche Derecho de modificaciones reservadas Subject to change without notice Anderungen vorbehalten
	↗	17	1,1	
ROTAZIONE ROTACION SLEWING DREHEN		da 0 a 1 giro/1'	1,5 da Nm	

# GA 133



m	11,3	13	14	15	16	17	18	20,4	22	23	24	25	26	27
Kg	4000	3413	3128	2883	2672	2487	2324	2000	1829	1734	1647	1567	1494	1400

Curve di carico • Curvas de cargas • Load diagrams • Lastkurven

P	• Kg 23500	■ Kg 14500
---	------------	------------

• In servizio • En servicio • In service • In Betrieb  
 ■ Fuori servizio ■ Fuera de servicio ■ Out of service ■ Ausser Betrieb

⬆	Kg 20900	Kg 13900
---	----------	----------

Peso con zavorra di montaggio / Peso de la grua con lastre de montaje / Crane weight with erection ballast / Gewicht ohne montage-ballast  
 Senza zavorra di montaggio / Peso de contruccion / Without erection ballast / Konstruktionsgewicht

MOVIMENTO MOVIMIENTO MOVEMENT BEWEGUNG	Velocità Velocidad Speed Rate Geschwindigkeit	Portata Carga Arm Load Tragfähigkeit	Potenza Potencia Rating Kraftbe Darf	Dati Tecnici Datos Tecnicos Technical Data Technische Daten
SOLLEVAMENTO ELEVACION HOISTING HEBEN	↗↗↗	1400	7,4	Potenza Richiesta <b>12 kW</b> Potencia-Elctrica Necesaria Necessary Electric Power Kraftbedarf
	↗↗	2000	7,4	
	↗	2000	2,5	
SOLLEVAMENTO ELEVACION HOISTING HEBEN	↗↗↗	2000	7,4	Corrente Trifase/Periodi <b>380 V</b> Frecuencia Main supply/cycles Drehstrom/Red
	↗↗	4000	7,4	
	↗	4000	2,5	
CARRELLO CARRILLO JIB TROLLEY LAUFKATZE	↗↗	34	2,2	Con riserva di modifiche Derecho de modificaciones reservadas Subject to change without notice Anderungen vorbehalten
	↗	17	1,1	
ROTAZIONE ROTACION SLEWING DREHEN		da 0 a 1 giro/1'	1,5 da Nm	