

# GRT 60<sup>120</sup>

T.G.M.

120



**GRT60<sup>120</sup>**  
**City Top**



**T.G.M.**

# **GRT 60 - 120**

## **City Top**

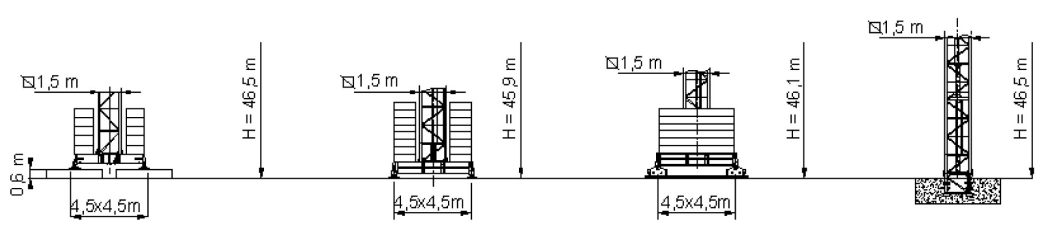
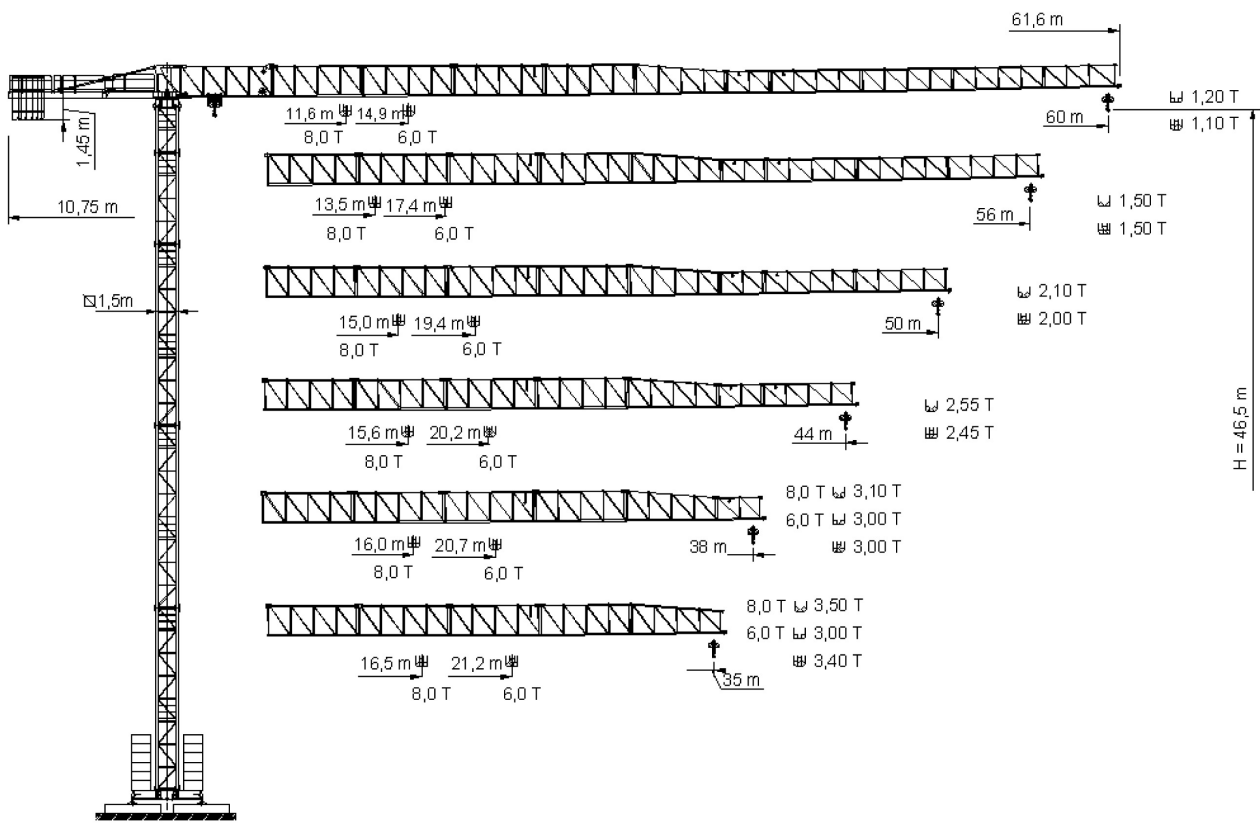
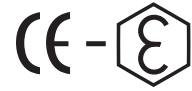
dati illustrativi non impegnativi  
con riserva di modifica senza  
preavviso

Specifications and data not  
binding subject to modification without  
notice

Angaben und Beschreibung  
unverbindlich andreungen  
vorbehalten ohne weitere mitteilung

Données techniques seulement  
indicatives modifications réservées  
sans préavis

# GRT60 120





# T.G.M.

curve di carico    cargo curves    load diagrams    courbes de charges



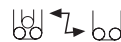
16	18	20	22	24	26	28	30	32	34	36	38	40	42	44	46	48	50	52	54	56	58	m
5,53	4,83	4,28	3,84	3,47	3,16	2,90	2,67	2,47	2,30	2,14	2,00	1,88	1,77	1,66	1,57	1,49	1,41	1,34	1,27	1,21	1,15	t



18	20	22	24	26	28	30	32	34	36	38	40	42	44	46	48	50	52	54	m
5,77	5,12	4,59	4,16	3,79	3,84	3,21	2,98	2,78	2,59	2,43	2,29	2,15	2,03	1,93	1,83	1,74	1,65	1,57	t



20	22	24	26	28	30	32	34	36	38	40	42	44	46	48	m
5,81	5,21	4,72	4,31	3,97	3,66	3,40	3,17	2,97	2,78	2,62	2,47	2,34	2,22	2,10	t



22	24	26	28	30	32	34	36	38	40	42	m
5,44	4,94	4,51	4,14	3,83	3,56	3,32	3,10	2,91	2,74	2,59	t

22	24	26	28	30	32	34	36	m
5,59	5,07	4,64	4,26	3,94	3,66	3,41	3,20	t



**6,0/3,0 t**

22	24	26	28	30	32	34	m
5,77	5,23	4,78	4,39	4,06	3,77	3,52	t



14	16	18	20	22	24	26	28	30	32	34	36	38	40	42	44	46	48	50	52	54	56	58	m
6,44	5,53	4,83	4,28	3,84	3,47	3,16	2,89	2,67	2,47	2,29	2,14	2,00	1,88	1,77	1,66	1,57	1,49	1,41	1,34	1,27	1,21	1,15	t



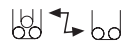
14	16	18	20	22	24	26	28	30	32	34	36	38	40	42	44	46	48	50	52	54	m
7,66	6,59	5,77	5,12	4,59	4,16	3,79	3,48	3,22	2,98	2,78	2,59	2,43	2,29	2,15	2,04	1,93	1,83	1,73	1,65	1,57	t



16	18	20	22	24	26	28	30	32	34	36	38	40	42	44	46	48	m
7,45	6,53	5,80	5,21	4,72	4,31	3,96	3,66	3,40	3,17	2,96	2,78	2,62	2,47	2,34	2,22	2,10	t



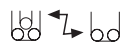
16	18	20	22	24	26	28	30	32	34	36	38	40	42	m
7,77	6,81	6,06	5,44	4,94	4,51	4,14	3,83	3,56	3,32	3,10	2,91	2,74	2,59	t



16	18	20	22	24	26	28	30	32	34	36	m
7,98	7,00	6,22	5,59	5,07	4,64	4,26	3,94	3,66	3,41	3,19	t



**8,0/4,0 t**



18	20	22	24	26	28	30	32	34	m
7,22	6,42	5,77	5,28	4,77	4,39	4,06	3,77	3,52	t



# GRT60 120

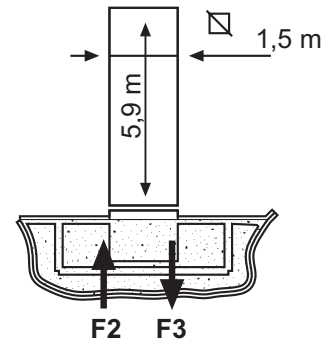
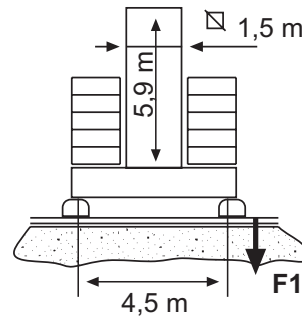
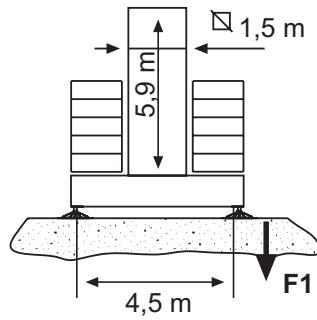
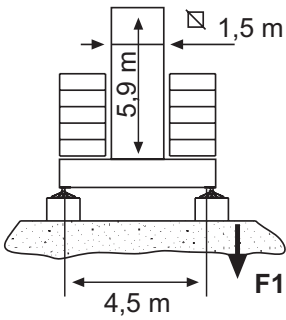
torre/reazioni    masts/reactions    maste/eckdrücke    mat/réactions

H.u.H. (m)	T (m)	F1 (t)
46,5	6 +2,95	69
43,6	5 +5,9	55
37,7	4 +5,9	47
31,8	3 +5,9	44
24,9	2 +5,9	40
18,0	1 +5,9	36

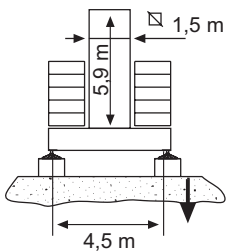
H.u.H. (m)	T (m)	F1 (t)
45,9	6 +2,95	66
43,0	5 +5,9	53
37,1	4 +5,9	45
31,2	3 +5,9	41
24,3	2 +5,9	37
17,4	1 +5,9	35

H.u.H. (m)	T (m)	F1 (t)
46,1	6 +2,95	67
43,2	5 +5,9	53
37,3	4 +5,9	46
31,4	3 +5,9	41
24,5	2 +5,9	38
17,6	1 +5,9	35

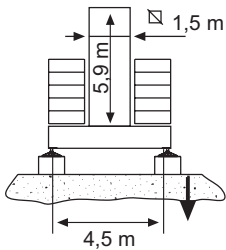
H.u.H. (m)	T (m)	F2 (t)	F3 (t)
46,5	6 +2,95	136	110
40,6	5 +5,9	105	78
34,7	4 +5,9	77	54
28,8	3 +5,9	74	50
24,9	2 +5,9	66	45
17,0	1 +5,9	62	41



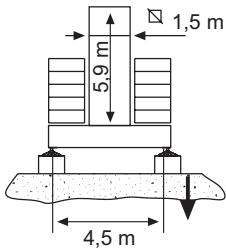
zavorra di base    base ballast    grundballast    lest de base



H.u.M.	18	24,9	31,8	37,7	43,6	46,5
Z (t)	39,3	39,3	45,2	51,1	62,9	80,6



H.u.M.	17,4	24,3	31,2	37,1	43,0	46,9
Z (t)	35,4	35,4	41,3	47,2	59,0	76,7



H.u.M.	17,6	24,5	31,4	37,3	43,2	46,1
Z (t)	35,4	35,4	41,3	47,2	59,0	76,7



# T.G.M.

meccanismi mechanisms antriebe mécanismes

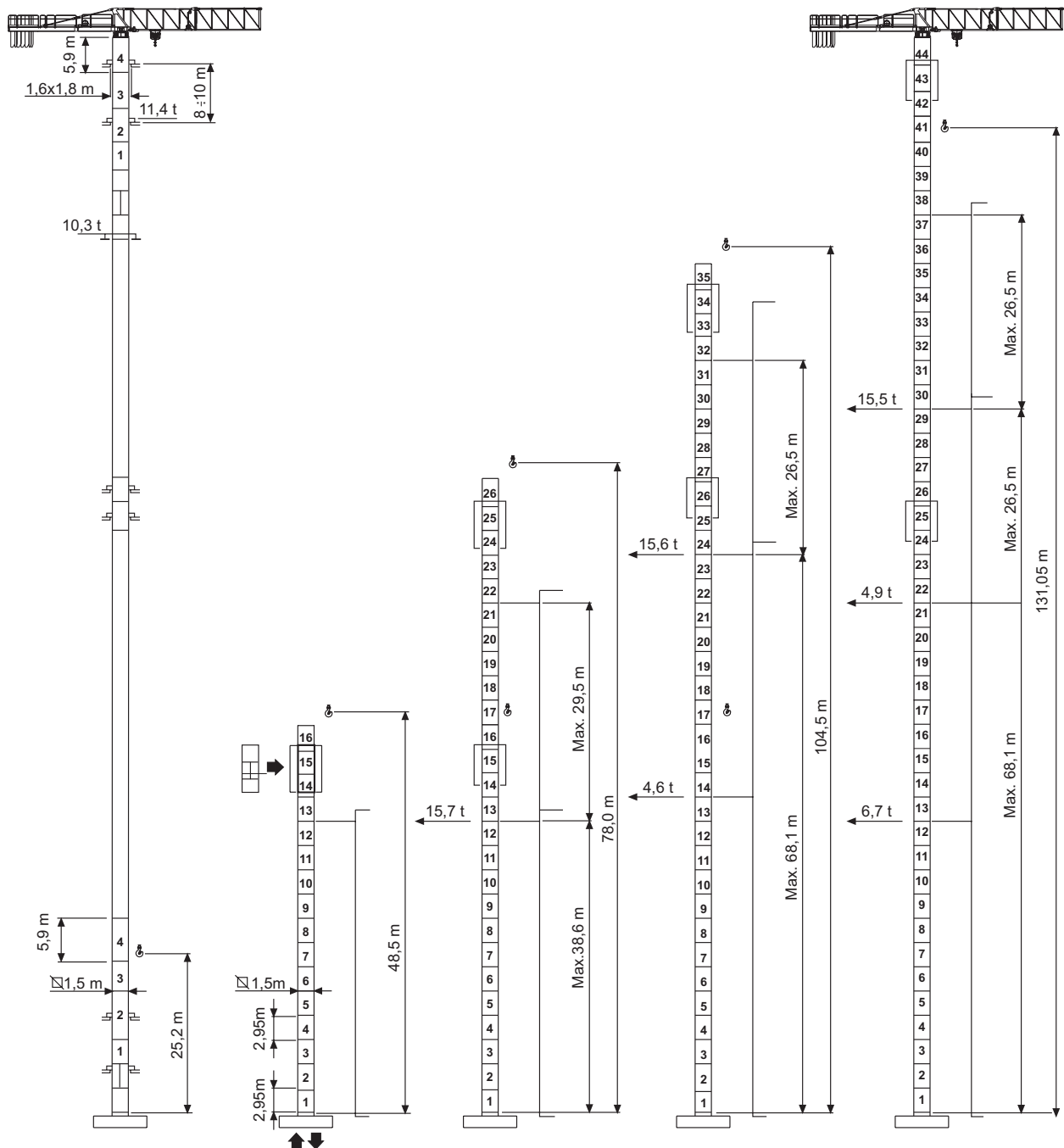
	r.p.m.	m/min	Nw	Kw
	0,67	-	2 x 65	-
		0 - 70	-	5,5
	-	16	-	2 x 3

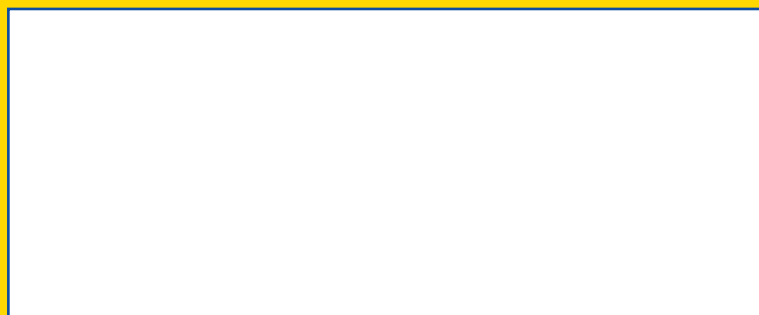
					m/min		(t)	
	CV - ch PS - hp	KW						
18 3S 30	25	18,4	160 210*		7,5	3,7	3,0	6,0
					32	16	3,0	6,0
					64	32	1,25	2,5
22 FV4 30	30	22,2	160 210*		6	3	3,0	6,0
					35	17,5	3,0	6,0
					60	30	1,6	3,2
					70	35	1,4	2,8
30 FV4 30	40	30	305 410*		5,0	2,05	3,0	6,0
					35	17,05	3,0	6,0
					64	32	2,2	4,4
					82	41	1,6	3,2
30 FV4 40	40	30	205 280*		4,6	2,3	4,0	8,0
					34	17	4,0	8,0
					64	32	2,2	4,4
					82	41	1,6	3,4
40 FV5 40	54	40	205 280*		4	2	4,0	8,0
					48	24	4,0	8,0
					64	32	3,0	6
					76	38	2,4	4,8
					102	51	1,6	3,2

Potenza totale richiesta Total installed power Geforderte Stromstärke Puissance totale nécessaire	18,4 Kw (25 HP)	22,2 Kw (30 HP)	40 Kw (54 HP)
	58 kVA	63 kVA	80 kVA

## Sopralzo idraulico versione HC -1,5

## External climbing Kletterkrane Telescopic





**T.G.M.**

**Stabilimento:**

via Piccinelli, 2  
22076 Mozzate (CO) - Italy  
tel. 0331 833580 - fax 0331 688542  
[www.tgmcostruzioni.com](http://www.tgmcostruzioni.com)