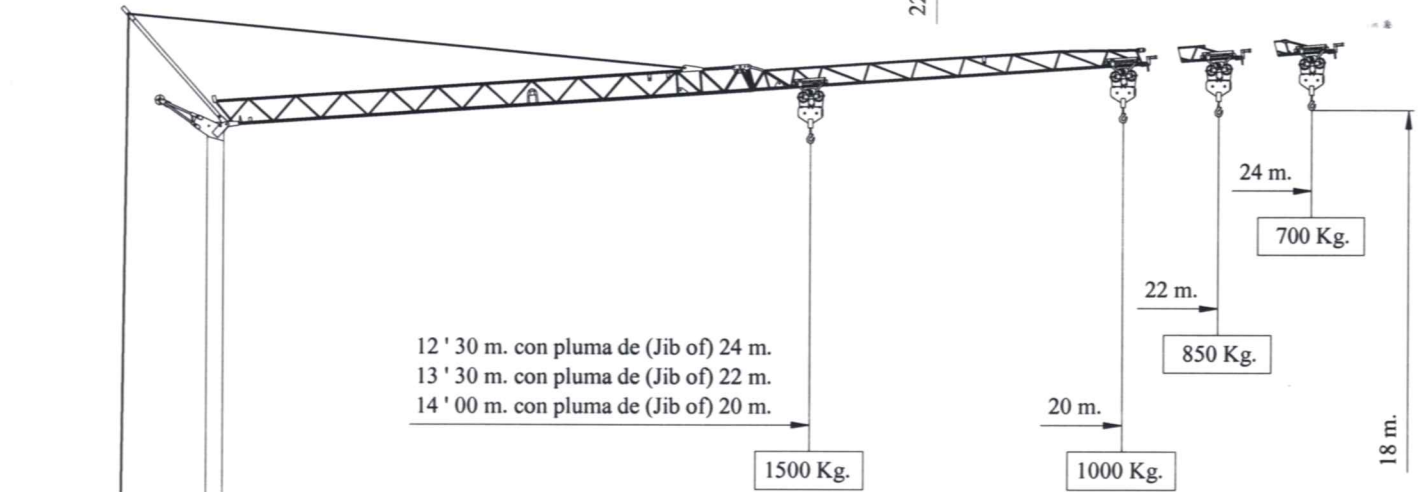
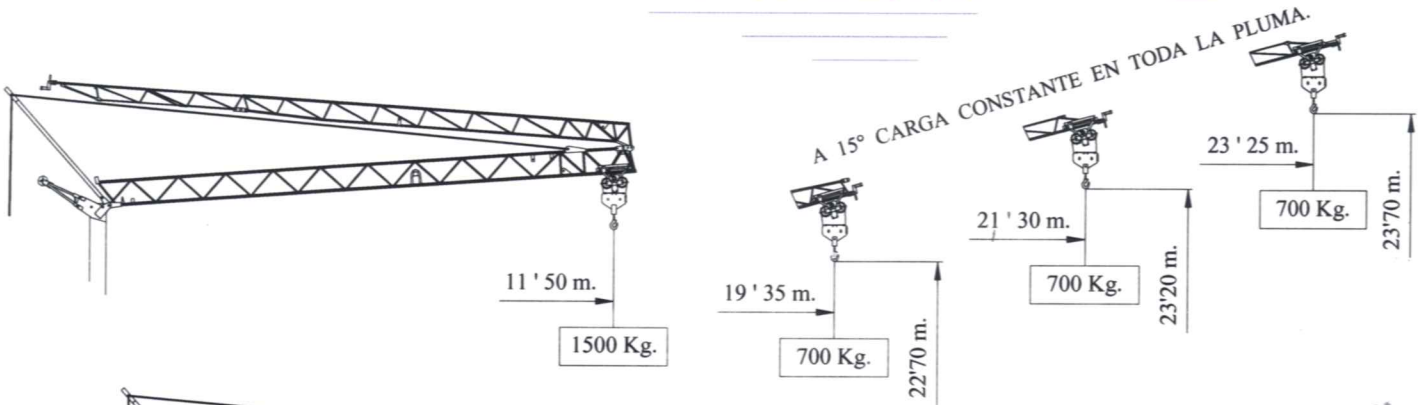


GRUA

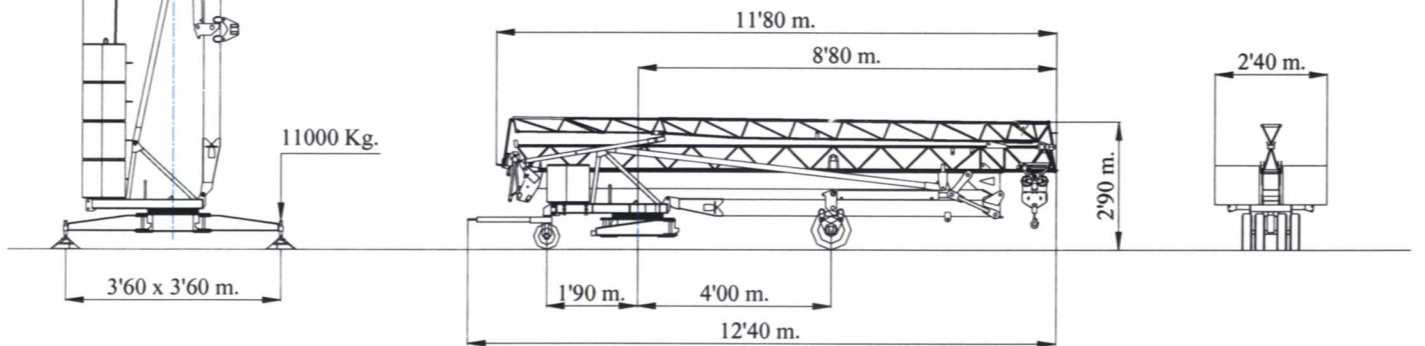
H-24

MONOTRIFASICA



• CON INVERTER EN LOS TRES MOVIMIENTOS. (Three inverter)

R=1'90 m.



CE DIN 15018






LWA 99dB



EL FABRICANTE SE RESERVA EL DERECHO DE HACER CUALQUIER MODIFICACIÓN SIN PREVIO AVISO. subject to modifications by SISTEMAS FORZA, S.L. without previous warning.

**SISTEMAS FORZA, S.L.**  
Ctra. de Beniaján, Km. 5, Beniaján - MURCIA (Spain)  
Telf.: (+34) 968-82 08 62/66, Fax: (+34) 968-82 48 57

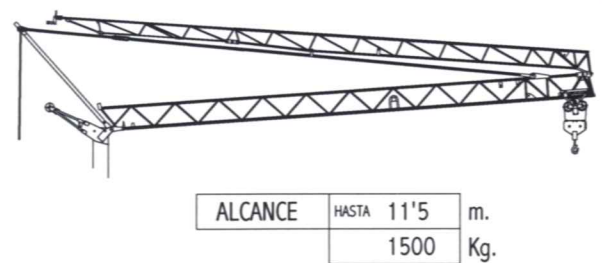
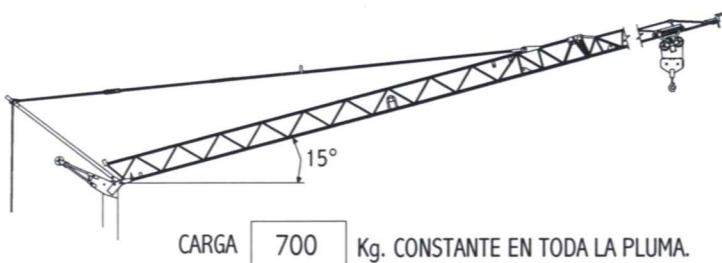
## MECANISMOS / Mechanisms

					
ELEVACION Hoisting		m/min	4	16	25
		Kg	1500	1500	800
		Kw	4		
DISTRIBUCION Trolleying		m/min	37		
		Kw	1'1		
ORIENTACION Slewing		r.p.m	0'25	0'5	0'8
		N.m	25		
MONTAJE Erection		Kw	2'2		

POTENCIA REQUERIDA / Power requirement

6'5 Kw - 230 / 400 V - 50 Hz

## DIAGRAMAS DE CARGA / Load diagrams



### MONTAJE STANDARD

ALCANCE	HASTA	12'3	14	16	18	20	22	24	m. Kg.
		1500	1305	1120	975	865	775	700	

ALCANCE	HASTA	13'3	14	16	18	20	22	m. Kg.
		1500	1425	1225	1070	950	850	

ALCANCE	HASTA	14	16	18	20	m. Kg.
		1500	1290	1130	1000	

### MONTAJE CON MOMENTO NOMINAL INFERIOR A 170 KN·m (17329 Kg·m)

ALCANCE	HASTA	11'4	14	16	18	20	22	24	m. Kg.
		1500	1165	990	855	750	670	600	

ALCANCE	HASTA	11'2	14	16	18	20	22	m. Kg.
		1500	1135	960	830	730	650	

ALCANCE	HASTA	11'4	14	16	18	20	m. Kg.
		1500	1165	990	855	750	