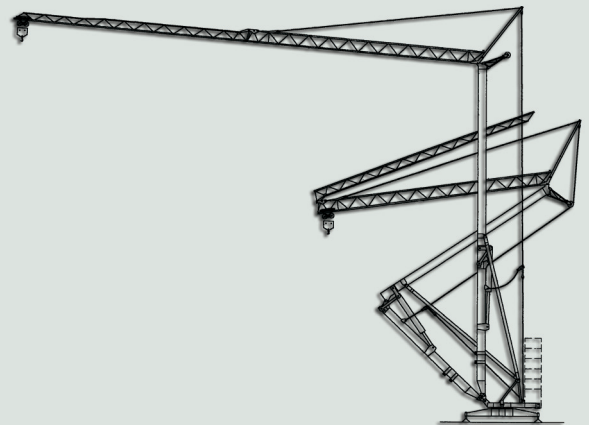
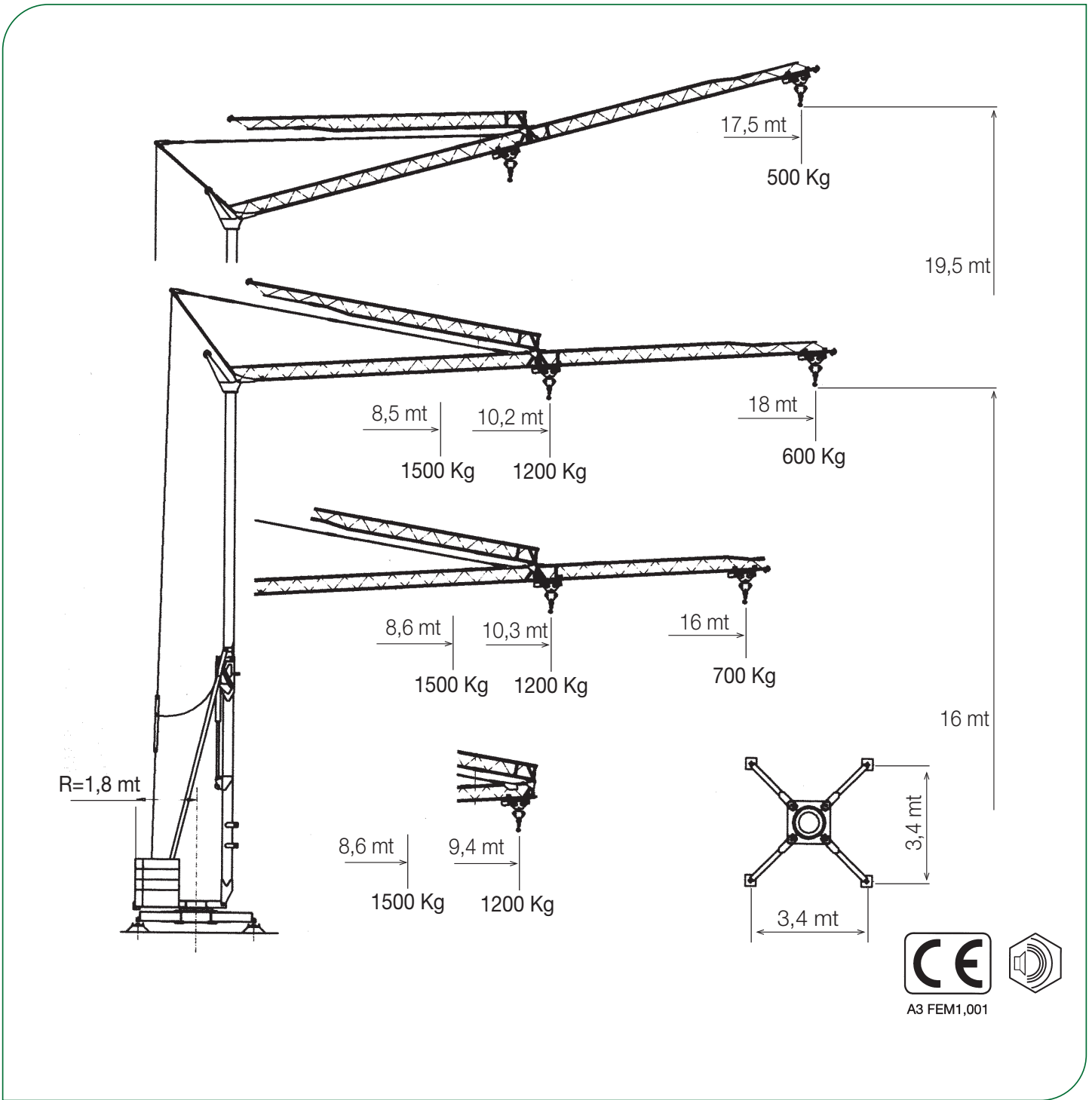


HRD 18 60

*Gru automontante
Self erecting crane
Schenllmontage kran
Grue montage rapide*



RDLIFT



Curve di carico - Load curves

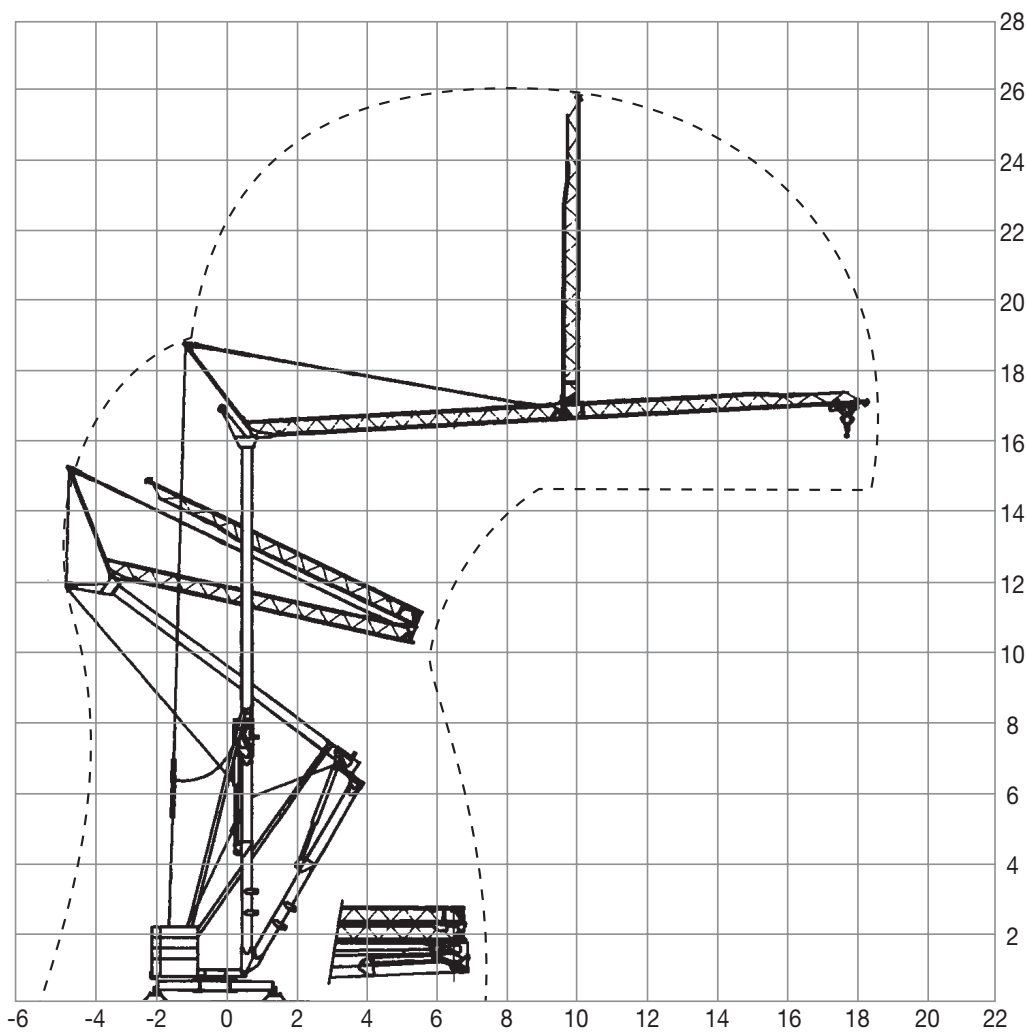
	T 1,5	mt	8,5	10,2	12	14	16	18
		Kg	1500	1200	987	817	694	600
	T 1,2	mt		10,2	12	14	16	18
		Kg		1200	987	817	694	600
	T 1,5	mt	8,6	10,3	12	14	16	
		Kg	1500	1200	994	824	700	
	T 1,2	mt		10,3	12	14	16	
		Kg		1200	994	824	700	

Braccio impennato
Luffing jib

500 Kg costante

Gru automontante - Self erecting crane
Schnellmontage kran - Grue montage rapide

Ingombro in montaggio - Space requirement



Pesi - Weight

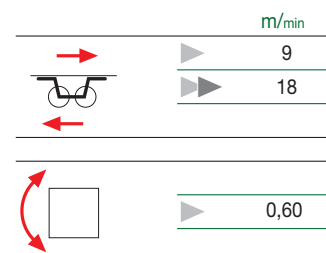
Peso della gru senza assali
 Dead weight without axles **4.400 Kg**



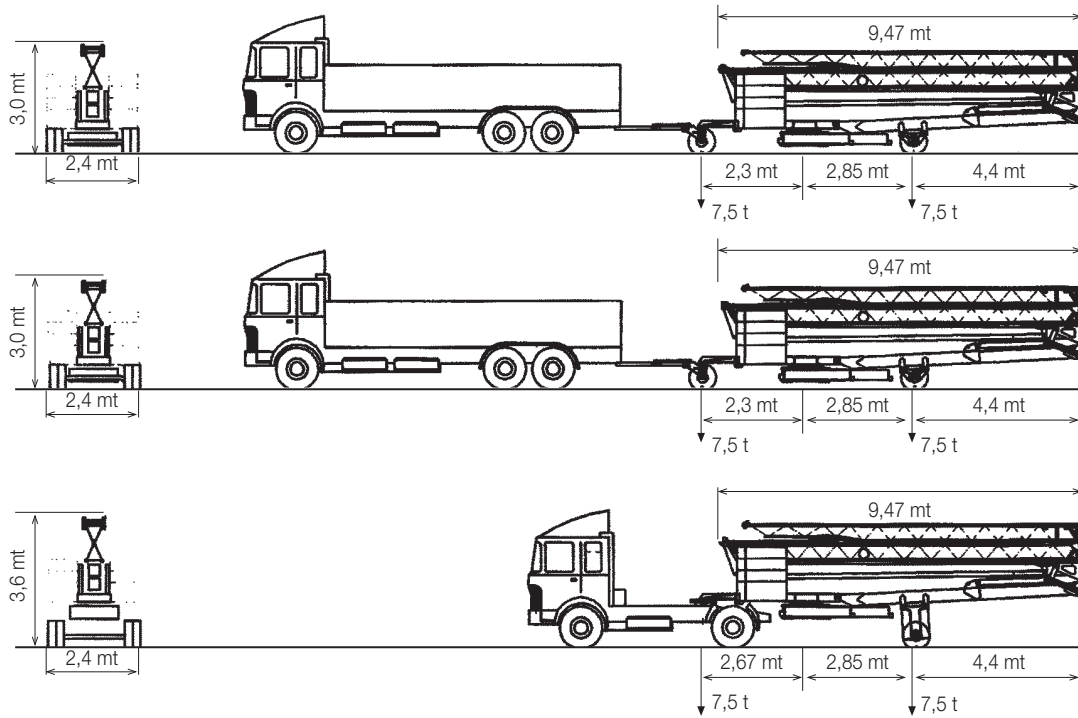
7.000 Kg

Velocità - Speed

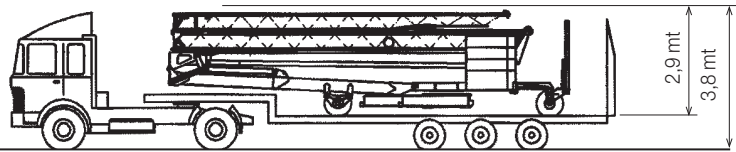
	50 Hz	Kw m/min 4,5	m/min 18	m/min 36
	220 V	3 kg 1200	Kg 1200	-
	380 V	6 kg 1500	Kg 1500	Kg 600



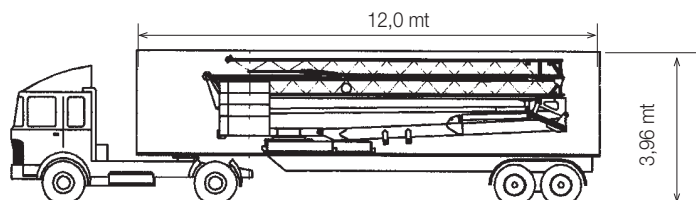
Trasporto - Transport



Su camion - On lorry



Container open top 40'



RDLIFT

RDLIFT srl

Via Emilia San Pietro, 25

42100 Reggio Emilia - Italy

Tel. +39 0522 448511 - Fax +39 0522 448540

commerciale@rdlift.com

www.rdlift.com

Dati illustrativi non impegnativi
con riserva di modifica senza
preavviso.

Specifications and data not
binding subject to modification without
notice.

Angaben und Beschreibung
unverbindlich andreungen
vorbehalten ohne weitere mitteilung.

Données techniques seulement
indicatives modifications réservées
sans préavis

Agente - Dealer