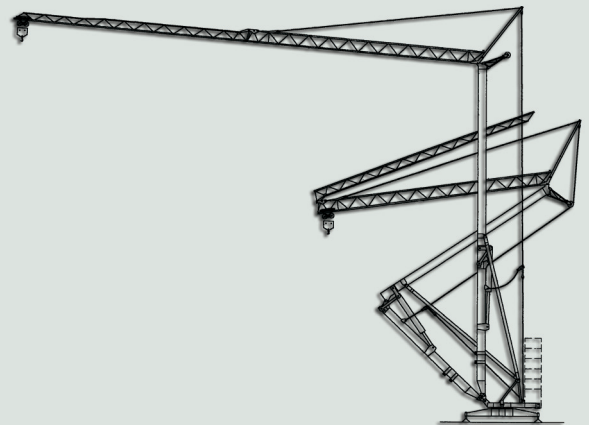
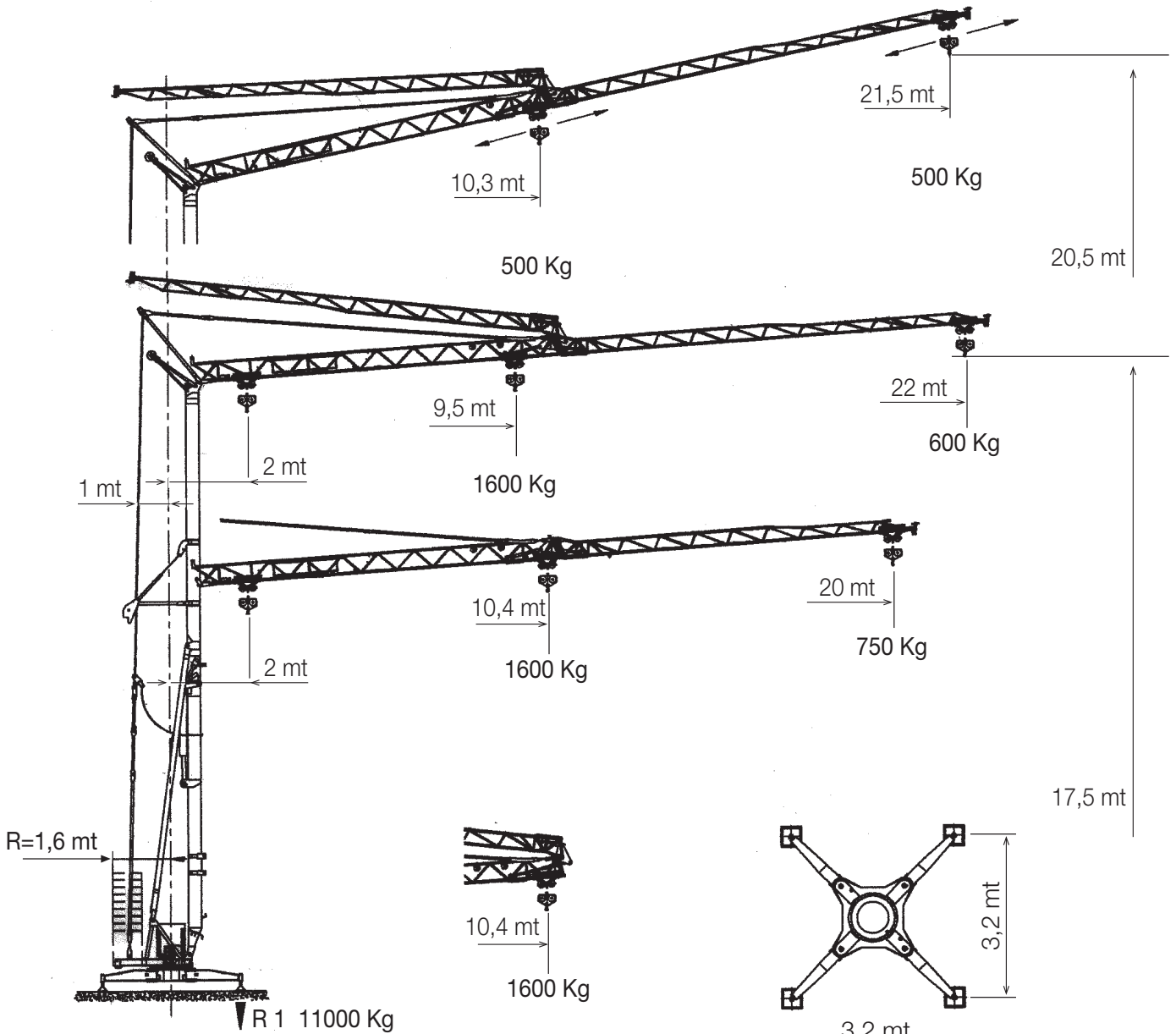


# HRD 22 60

*Gru automontante  
Self erecting crane  
Schenllmontage kran  
Grue montage rapide*



**RDLIFT**



A3 FEM1,001

## Curve di carico - Load curves

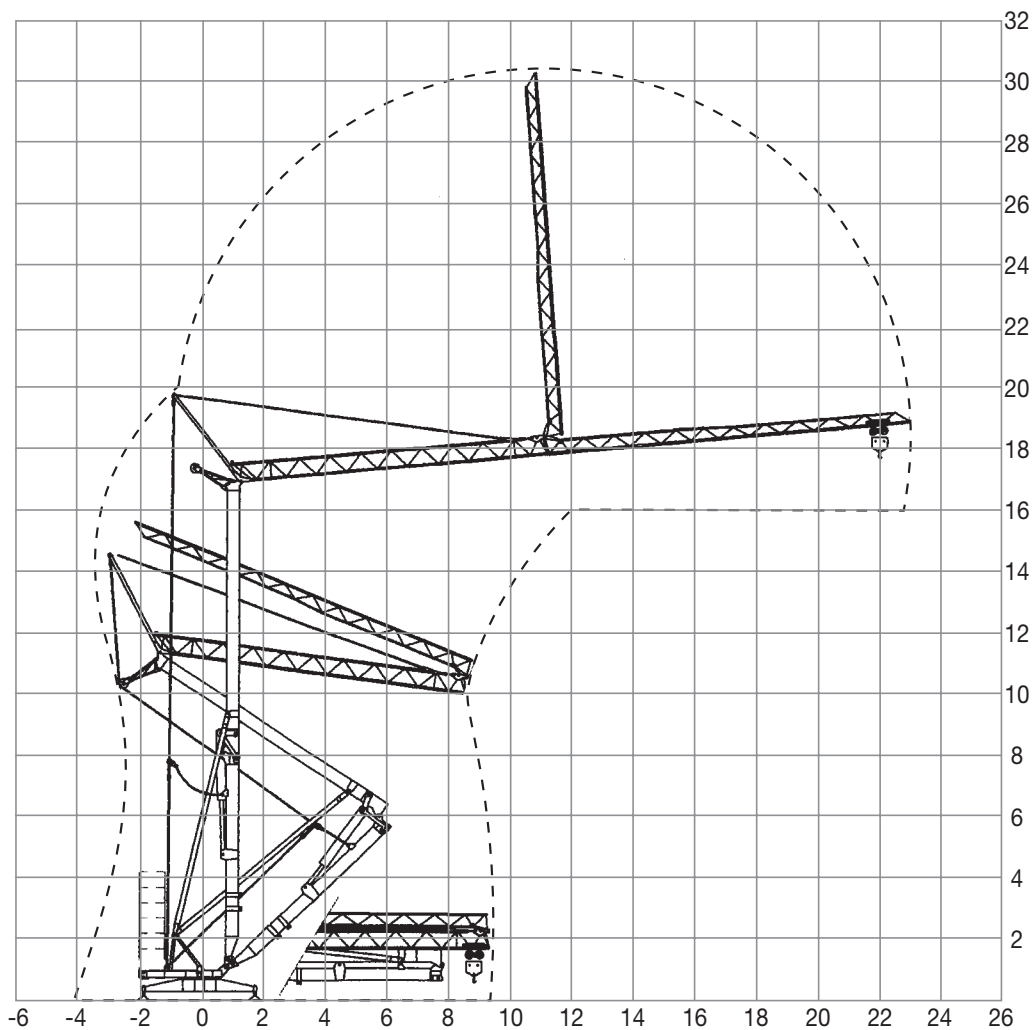
		mt	9,5	13	15	18	22
	↓	Kg	1600	1117	945	762	600
		mt	10,4	13	15	18	20
	↓	Kg	1600	1239	1050	848	750

Braccio impennato  
Luffing jib

**500 Kg costante**

**Gru automontante - Self erecting crane**  
**Schnellmontage kran - Grue montage rapide**

**Ingombro in montaggio - Space requirement**



**Pesi - Weight**

Peso della gru senza assali **6.500 Kg**  
 Dead weight without axles



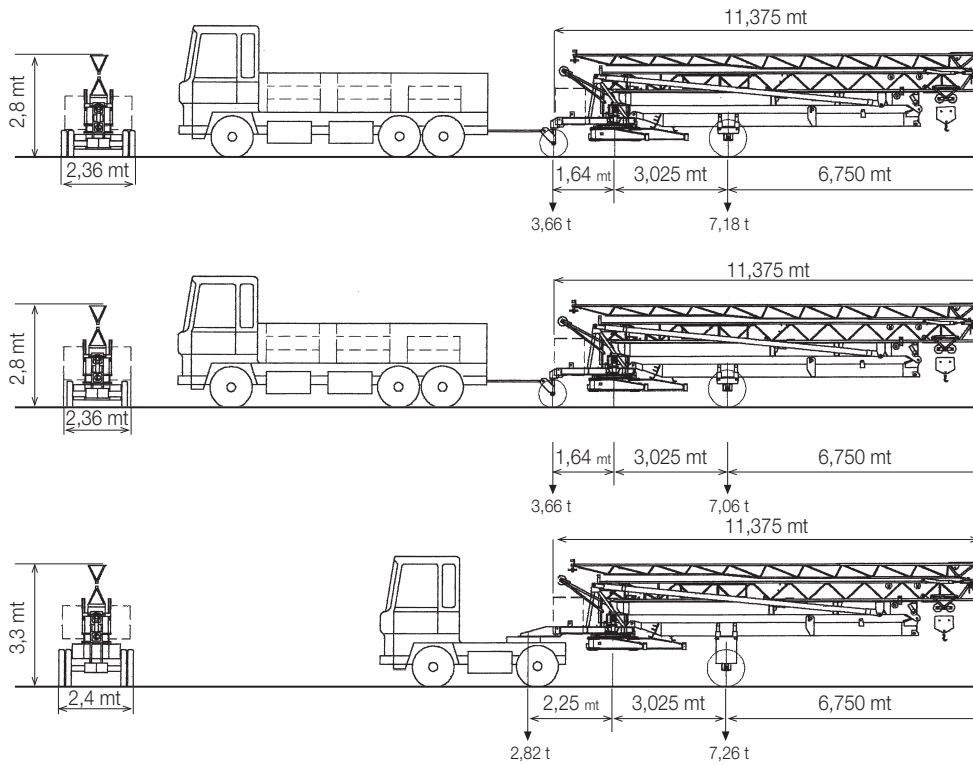
**12.470 Kg**

**Velocità - Speed**

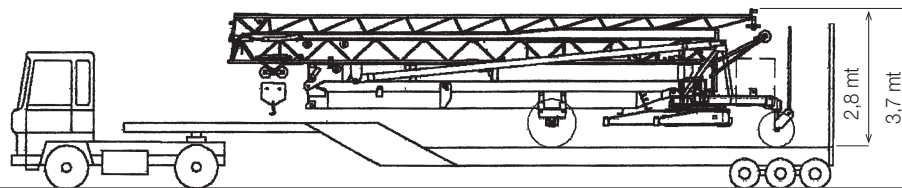
	50 Hz	Kw	m/min 4,5	m/min 18	m/min 36
	220 V	3	kg 1200	Kg 1200	-
	380 V	6	kg 1600	Kg 1600	Kg 600

		m/min 9
		m/min 18
		0,60

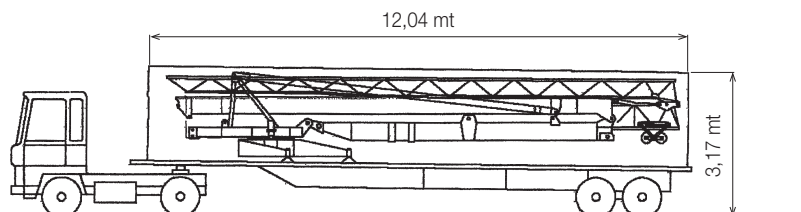
### Trasporto - Transport



Su camion - On lorry



Container open top 40'



# RDLIFT

**RDLIFT srl**

Via Emilia San Pietro, 25

42100 Reggio Emilia - Italy

Tel. +39 0522 448511 - Fax +39 0522 448540

commerciale@rdlift.com

[www.rdlift.com](http://www.rdlift.com)

Dati illustrativi non impegnativi  
con riserva di modifica senza  
preavviso.

Specifications and data not  
binding subject to modification without  
notice.

Angaben und Beschreibung  
unverbindlich andreungen  
vorbehalten ohne weitere mitteilung.

Données techniques seulement  
indicatives modifications réservées  
sans préavis

Agente - Dealer