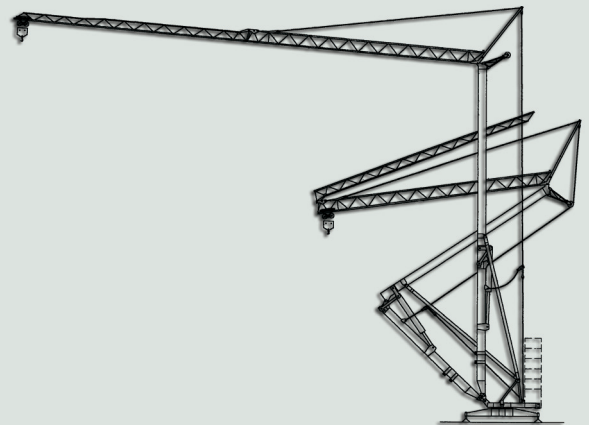


HRD 30 10

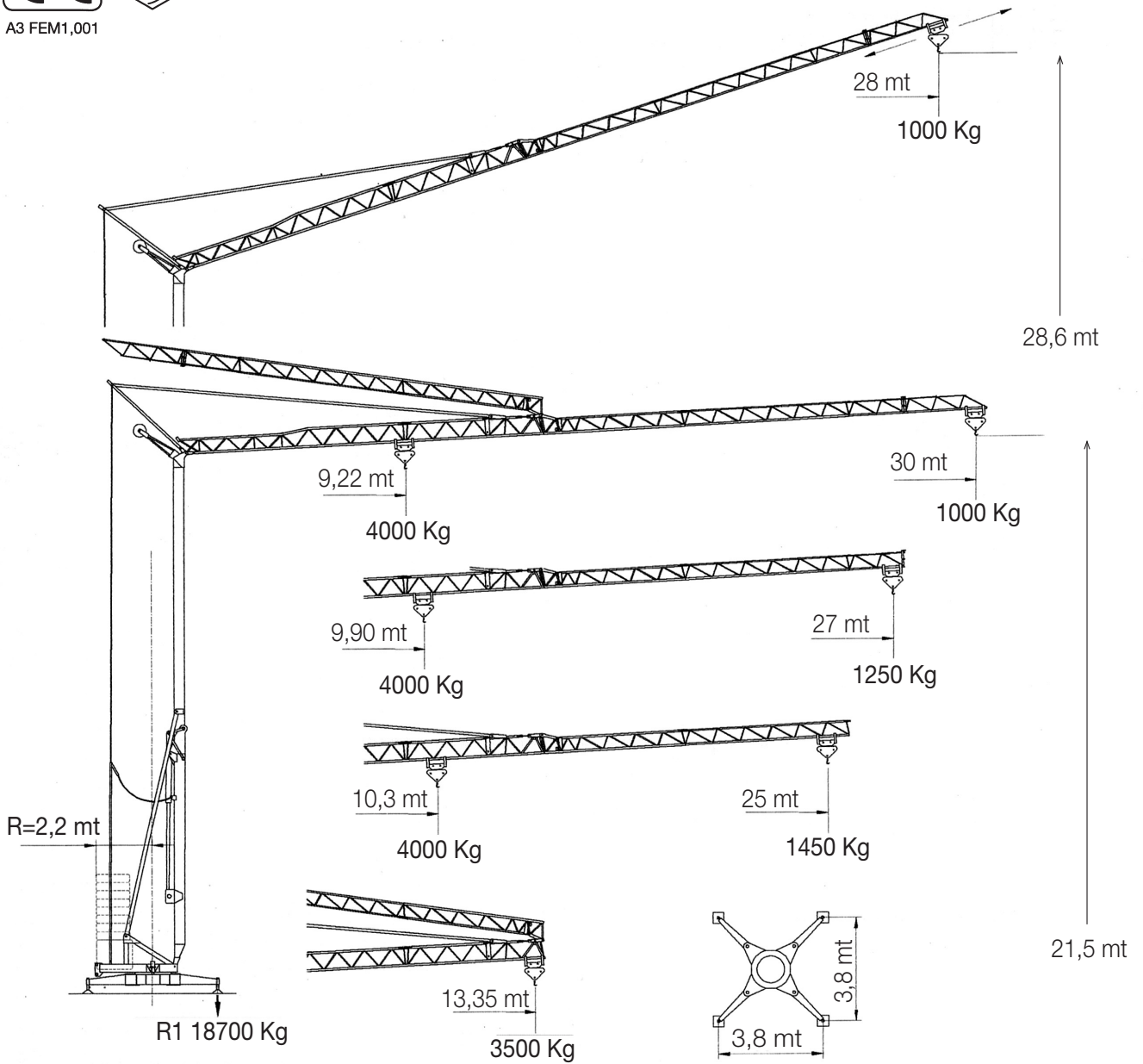
*Gru automontante
Self erecting crane
Schenllmontage kran
Grue montage rapide*



RDLIFT



A3 FEM1,001



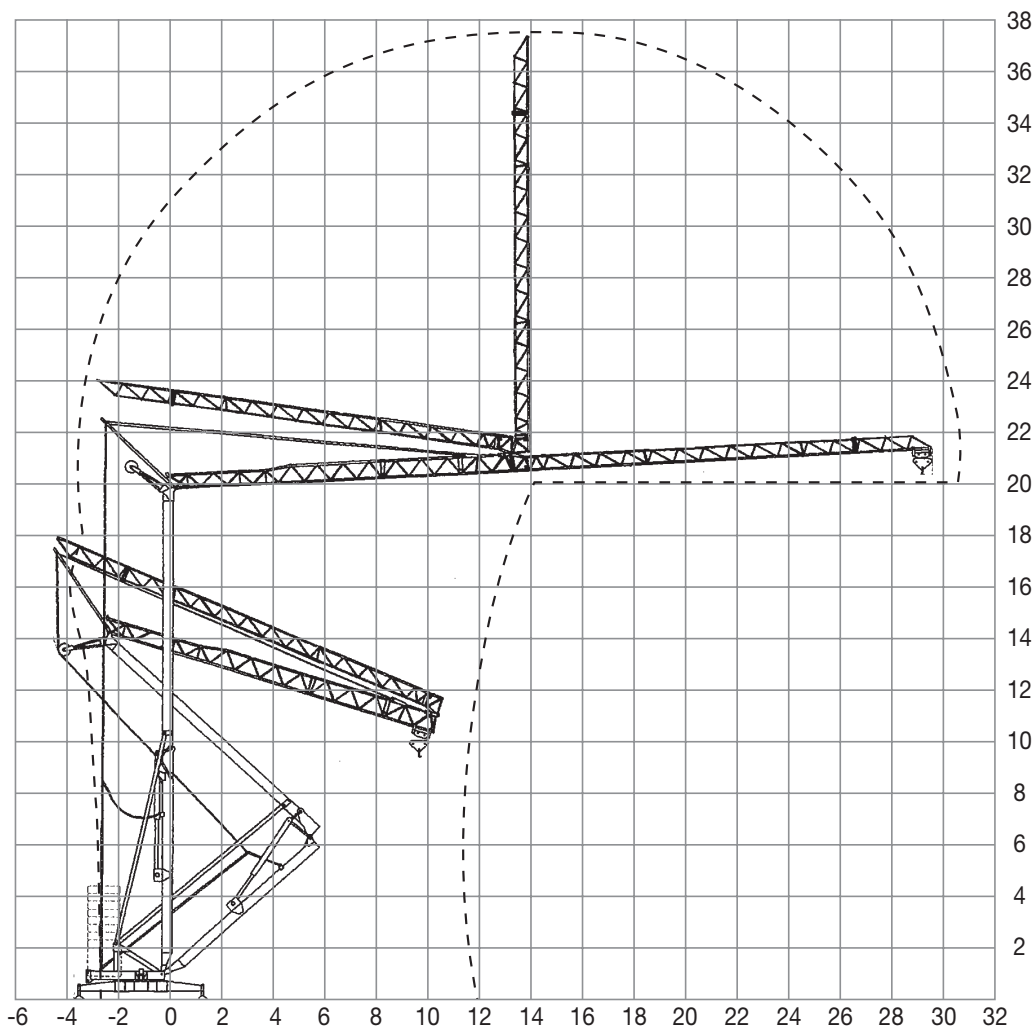
Curve di carico - Load curves

		mt	9,22	12	16	20	24	28	30
		Kg	4000	2909	2000	1622	1307	1087	1000
		mt	9,90	12	16	20	24	27	
		Kg	4000	3182	2259	1779	1436	1250	
		mt	10,30	12	16	20	24	25	
		Kg	4000	3359	2388	1881	1521	1450	
		mt	12	13,35					
		Kg	4000	3500					

Braccio impennato
Luffing jib

1000 Kg costante

Ingombro in montaggio - Space requirement



Pesi - Weight

Peso della gru senza assali **10.800 Kg**
 Dead weight without axles



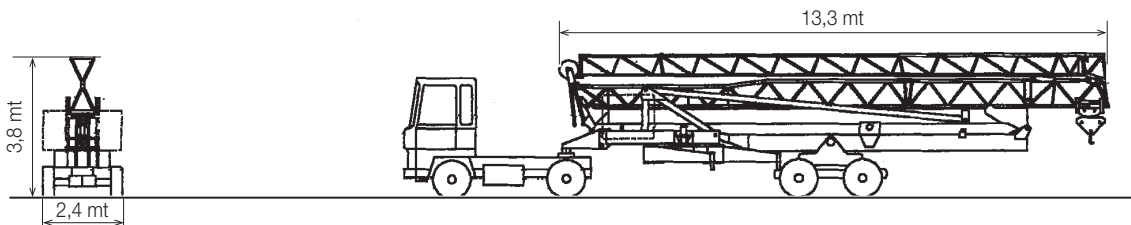
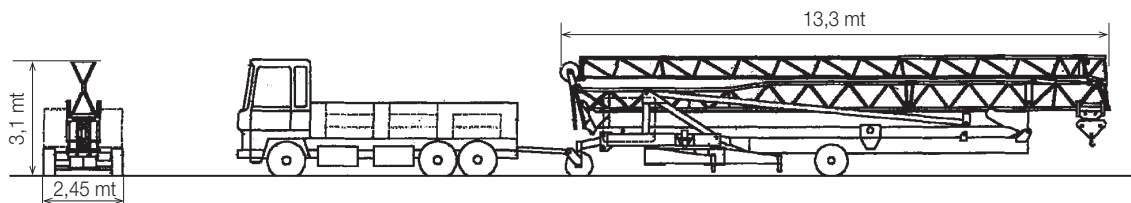
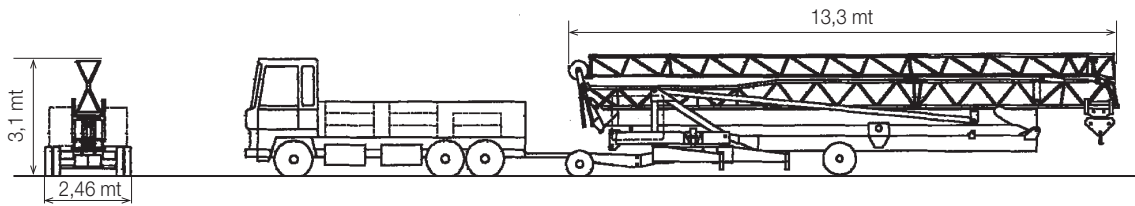
24.000 Kg

Velocità - Speed

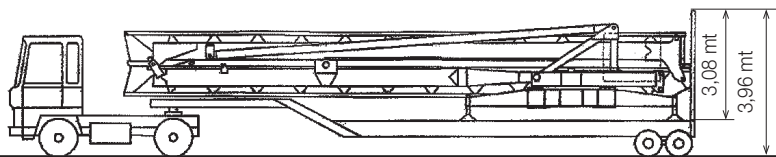
	50 Hz	Kw	m/min 5	m/min 20	m/min 40
	380 V	13	kg 2000	Kg 2000	Kg 1000

	m/min	Kw	cv
	18 36	1,5 2,2	2 3
	0,1	2,2	3

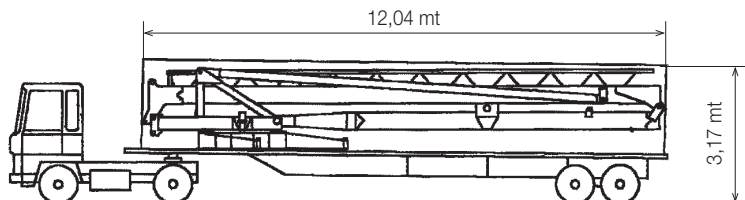
Trasporto - Transport



Su camion - On lorry



Container open top 40'



RDLIFT

RDLIFT srl

Via Emilia San Pietro, 25

42100 Reggio Emilia - Italy

Tel. +39 0522 448511 - Fax +39 0522 448540

commerciale@rdlift.com

www.rdlift.com

Dati illustrativi non impegnativi
con riserva di modifica senza
preavviso.

Specifications and data not
binding subject to modification without
notice.

Angaben und Beschreibung
unverbindlich andreungen
vorbehalten ohne weitere mitteilung.

Données techniques seulement
indicatives modifications réservées
sans préavis

Agente - Dealer