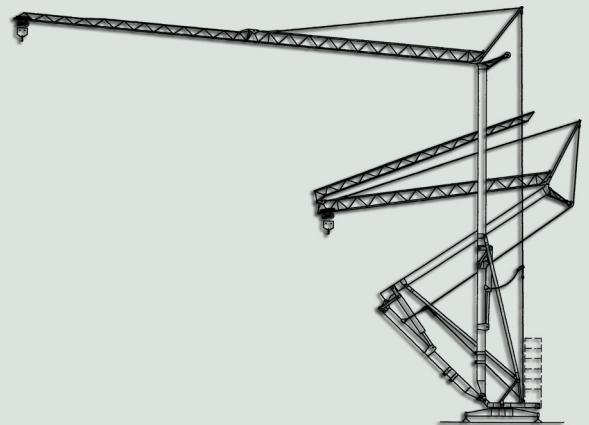


HRD 33 10

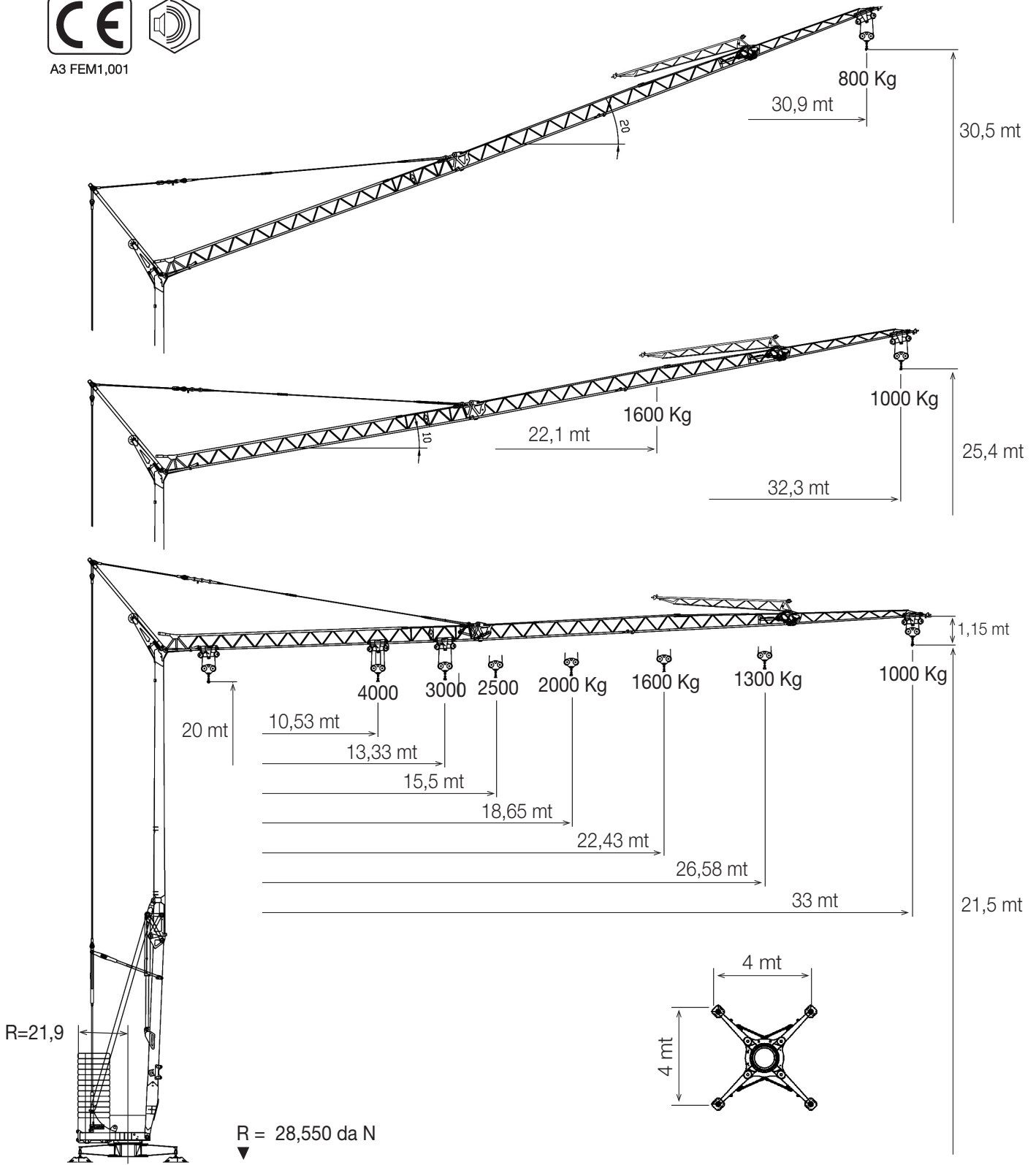
*Gru automontante
Self erecting crane
Schenllmontage kran
Grue montage rapide*



RDLIFT



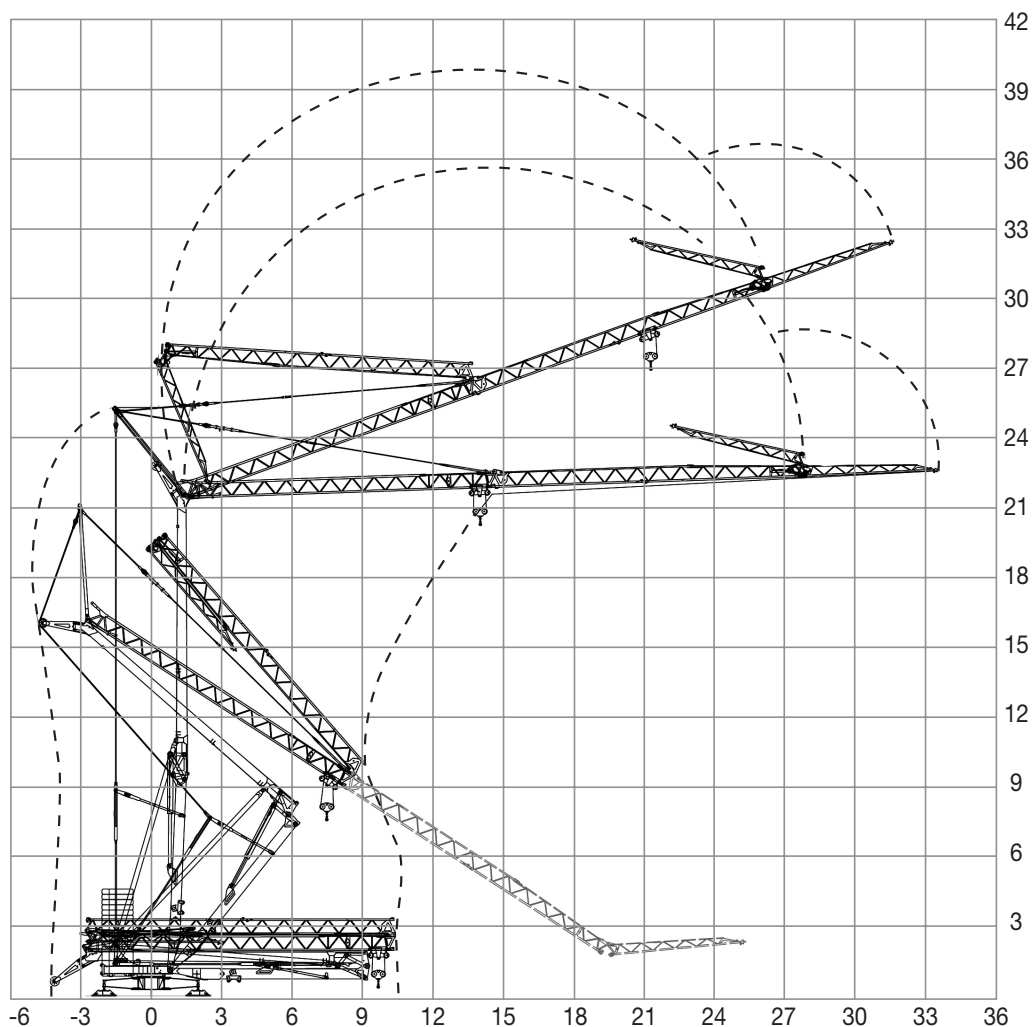
A3 FEM1,001



Curve di carico - Load curves

		mt	10,5	11	13,3	15	17	19	21	23	25	27	29	31	33
		Kg			3000	2601	2236	1956	1733	1552	1402	1275	1167	1073	1000
		mt	10,5	11	13,3	15	17	19	21	23	25	27	29	31	33
		Kg	4000	3792	3092	2601	2236	1956	1733	1552	1402	1275	1167	1073	1000

Ingombro in montaggio - Space requirement



Pesi - Weight

Peso della gru senza assali **14.280 Kg**
 Dead weight without axles

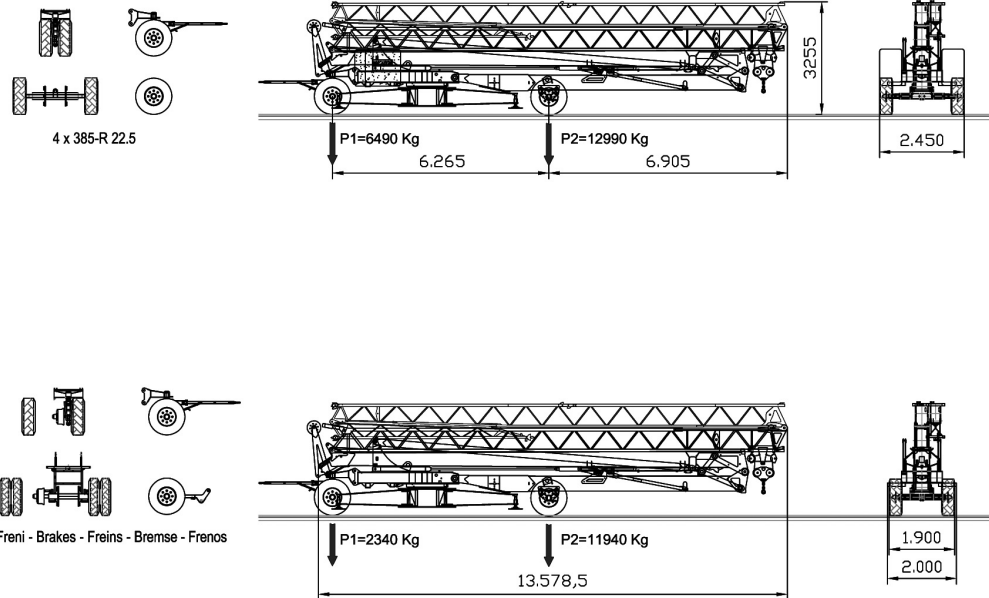


5.200 Kg
 +
16.900 Kg

Velocità - Speed

	50 Hz	Kw	►	►►	►►►	►►►►
			m/min 8	m/min 20	m/min 46	m/min 56
	380 V	11	kg 3000	Kg 3000	Kg 1200	Kg 800
	380 V	11	kg 2000-4000	kg 2000-4000	Kg 1200-2400	Kg 800-1600

	m/min	Kw	cv
	17,3	3	4
	28,6		
	39/53,5		
	0,30	3	4
	0,60		
	0,85		

Trasporto - Transport**RDLIFT****RDLIFT srl**

Via Emilia San Pietro, 25

42100 Reggio Emilia - Italy

Tel. +39 0522 448511 - Fax +39 0522 448540

commerciale@rdlift.com

www.rdlift.com

Dati illustrativi non impegnativi
con riserva di modifica senza
preavviso.

Specifications and data not
binding subject to modification without
notice.

Angaben und Beschreibung
unverbindlich andreungen
vorbehalten ohne weitere mitteilung.

Données techniques seulement
indicatives modifications réservées
sans préavis

Agente - Dealer