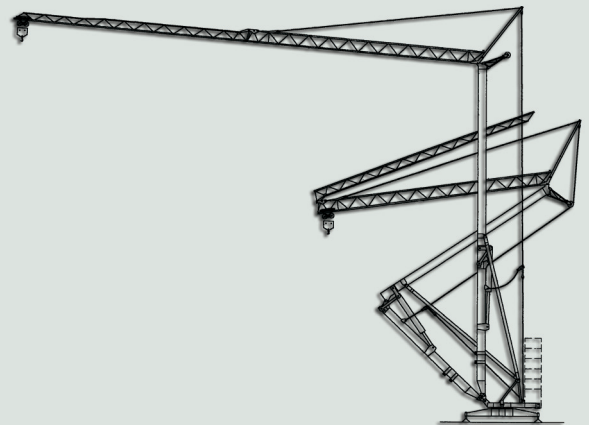


HRD 42 10

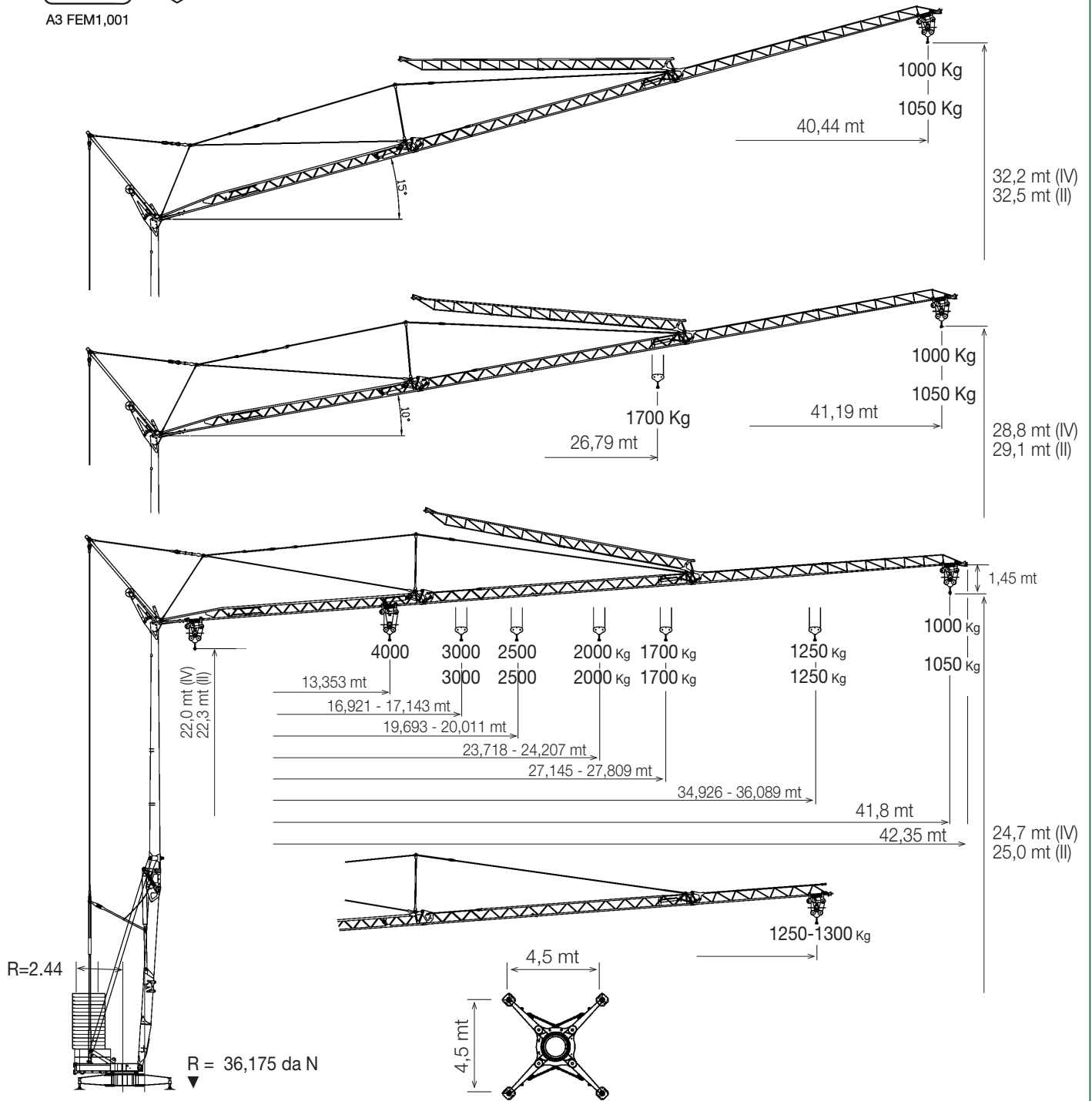
*Gru automontante
Self erecting crane
Schenllmontage kran
Grue montage rapide*



RDLIFT



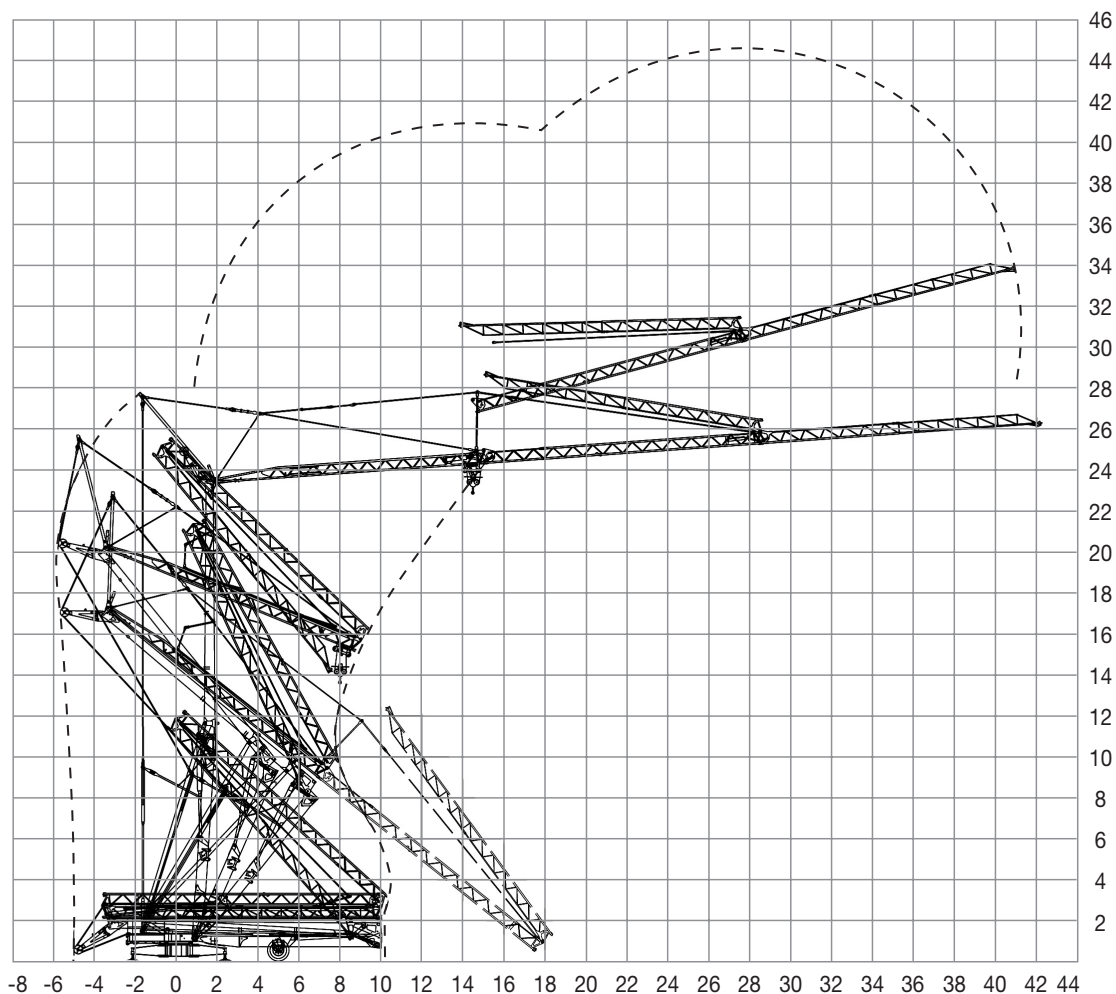
A3 FEM1,001



Curve di carico - Load curves

		mt	13,3	14	17,1	18	20	22	24	26	28	30	32	34	36	38	40	41,6
		Kg			3000	2831	2501	2238	2020	1839	1686	1555	1441	1341	1253	1175	1105	1050
		mt	13,3	14	16	18	20	22	24	26	28	30	32	34	36	38	40	41,8
		Kg	4000	3775	3209	2784	2454	2188	1971	1790	1637	1505	1391	1292	1204	1125	1055	1000

Ingombro in montaggio - Space requirement



Pesi - Weight

Peso della gru senza assali
 Dead weight without axles **18.500 Kg**



8.100 Kg
 +
19.500 Kg

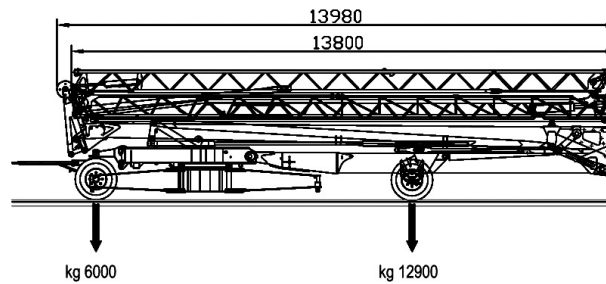
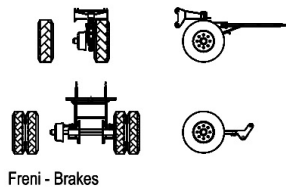
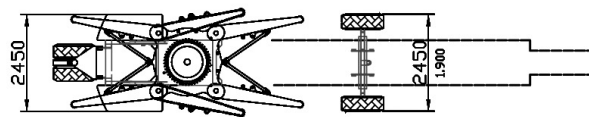
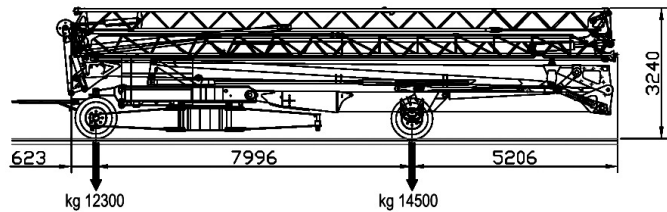
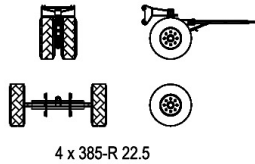
Velocità - Speed

	50 Hz	Kw	►	►►	►►►	►►►►
			m/min 8	m/min 20	m/min 46	m/min 56
	380 V	11	kg 3000	Kg 3000	Kg 1200	Kg 800

	380 V	11	m/min 8-4	m/min 20-10	m/min 46-23	m/min 56-28
			kg 2000-4000	kg 2000-4000	Kg 1200-2400	Kg 800-1600

	m/min	Kw	cv
	► 17,3		
	►► 28,6	3	4
	►►► 39/53,5		
	► 0,27		
	►► 0,54	3	4
	►►► 0,75		

Trasporto - Transport



RDLIFT

RDLIFT srl

Via Emilia San Pietro, 25

42100 Reggio Emilia - Italy

Tel. +39 0522 448511 - Fax +39 0522 448540

commerciale@rdlift.com

www.rdlift.com

Dati illustrativi non impegnativi
con riserva di modifica senza
preavviso.

Specifications and data not
binding subject to modification without
notice.

Angaben und Beschreibung
unverbindlich andreungen
vorbehalten ohne weitere mitteilung.

Données techniques seulement
indicatives modifications réservées
sans préavis

Agente - Dealer