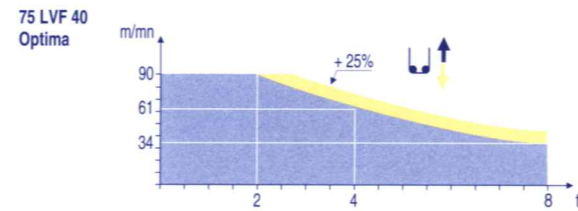


Mécanismes
Antriebe
Mechanisms
Mecanismos
Meccanismi
Mecanismos

LZJ 1

					ch - PS hp	kW	
	75 LVF40 Optima	m/min t	2,6 → 11 → 34 → 44 → 61 → 90	1,3 → 5,6 → 17 → 22 → 31 → 45	75	55	610 m
	6 DVF 4	m/min	0 → 42 (16 t) - 0 → 84 (8 t) - 0 → 100 (4 t)		5,5	4	
	RVF 163 Optima +	tr/min U/min rpm	0 → 0,7		3 x 7,5	3 x 5,5	
	V 60 A RT 544 A1 2V R ≥ 13 m	m/min	13,5 - 27		4 x 7	4 x 5,2	
	Y 800 A	m/min					
CEI 38		IEC 38		kVA			
400V (+6%-10%) 50 Hz		75 LVF : 105 kVA		2000 / 14			



	F	D	GB	E	I	P
	Levage	Heben	Hoisting	Elevación	Sollevamento	Elevação
	Distribution	Katzfahren	Trolleying	Distribución	Distribuzione	Distribuição
	Orientation	Schwenken	Slewing	Orientación	Rotazione	Rotação
	Translation	Kranfahren	Travelling	Traslación	Traslazione	Tranlação
	Conforme aux directives CEE sur le niveau acoustique					
	Gemäss EWG-Richtlinien für den Schall-Leistungspegel		In compliance with the EEC Instructions on noise level		Conforme con las directivas CEE sobre el nivel acústico	
			Conforme alle direttive CEE sul livello acustico		Conforme as directivas CEE sobre o nível acústico	

Document commercial non contractuel. Pour toute information technique se référer à la notice correspondante

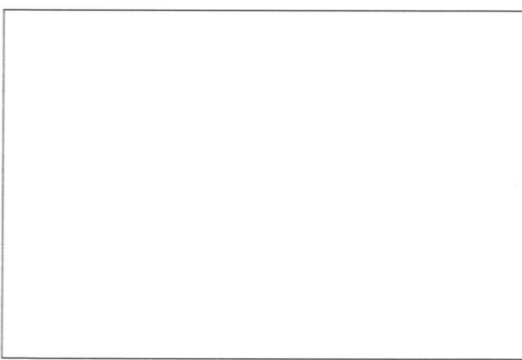
Unverbindliches Vertriebsdokument. Für technische Informationen, siehe die entsprechenden Anweisungen.

This commercial document is not legally binding. For any technical information, please refer to the corresponding instructions.

Documento comercial no contractual. Para cualquier información técnica, ver la noticia correspondiente.

Documento commerciale non vincolante, per tutte le informazioni tecniche fare riferimento al catalogo istruzioni

Documento comercial não contractual. Para qualquer informação técnica complementar consultar as respectivas instruções



18, rue de Charbonnières - B.P.173
69132 ECULLY Cedex - France
Tél. : (33) 4 72 18 20 20
Fax. : (33) 4 72 18 20 00
www.manitowoccrane.com www.potain.com

Americas
Tel: +1 920 683 6322
Tel: +1 717 597 8121

Europe - Middle East - Africa
Tel: +(33) 4 72 81 50 00
Tel: +(44) 191 565 6281

Asia - Pacific
Tel: +(65) 6861 7133
Fax: +(65) 6862 4142

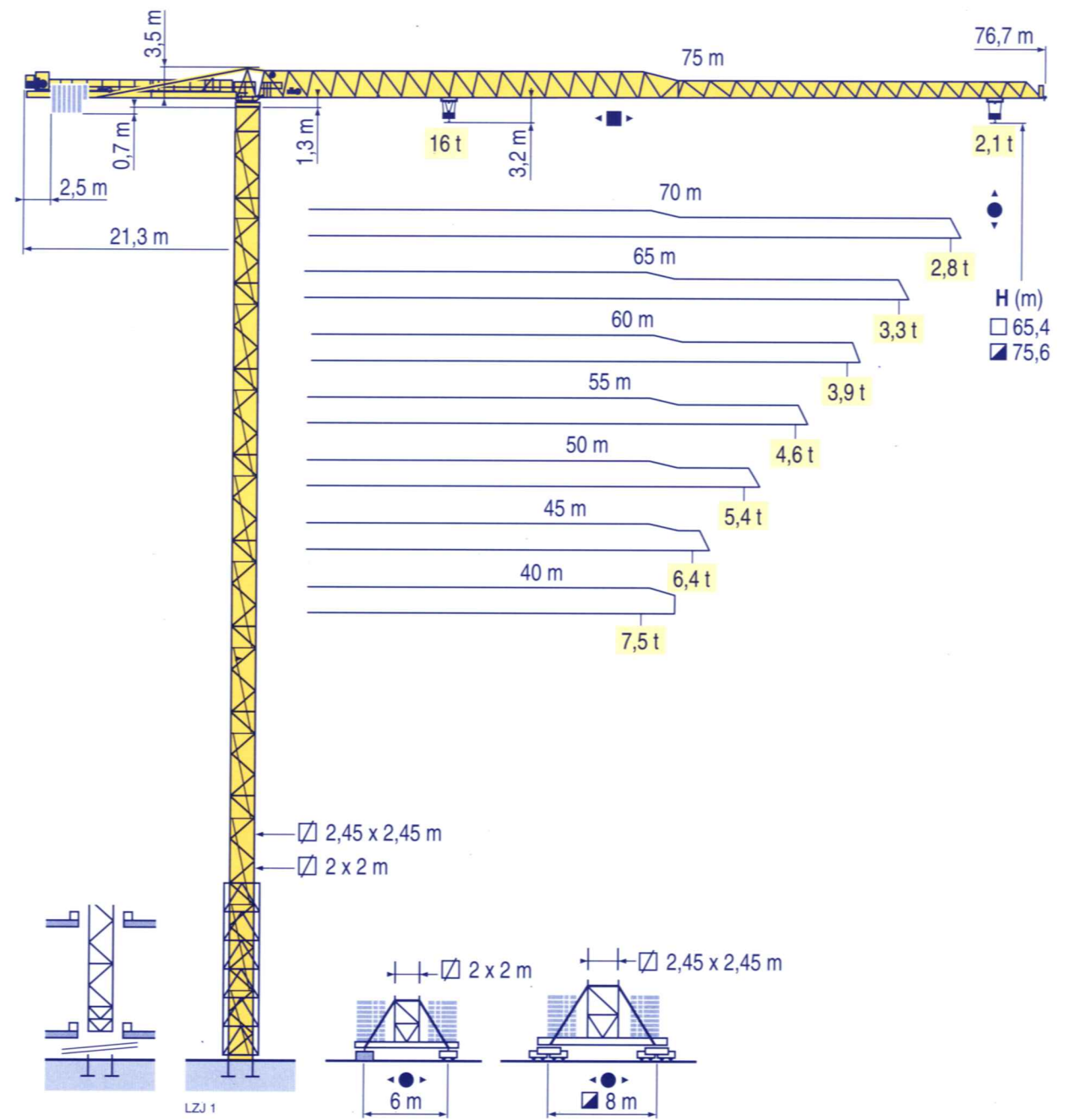
www.manitowoccrane.com

Topless MDT 302 L16
Réf. 2003 48 LZJ 1

Copyright.Reproduction interdite © POTAIN 2003



MDT 302 L16

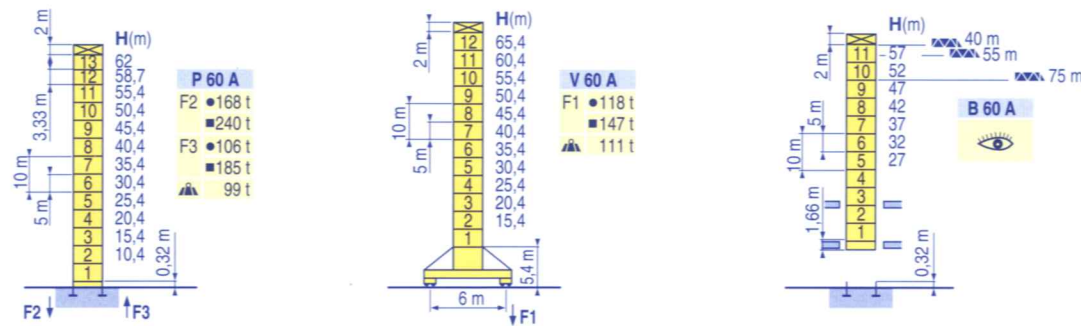


Realisation HeadLines

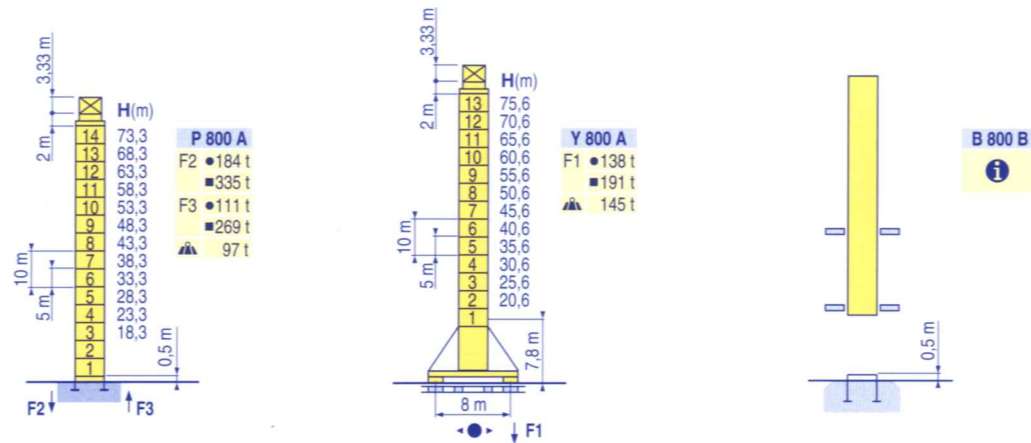
Topless



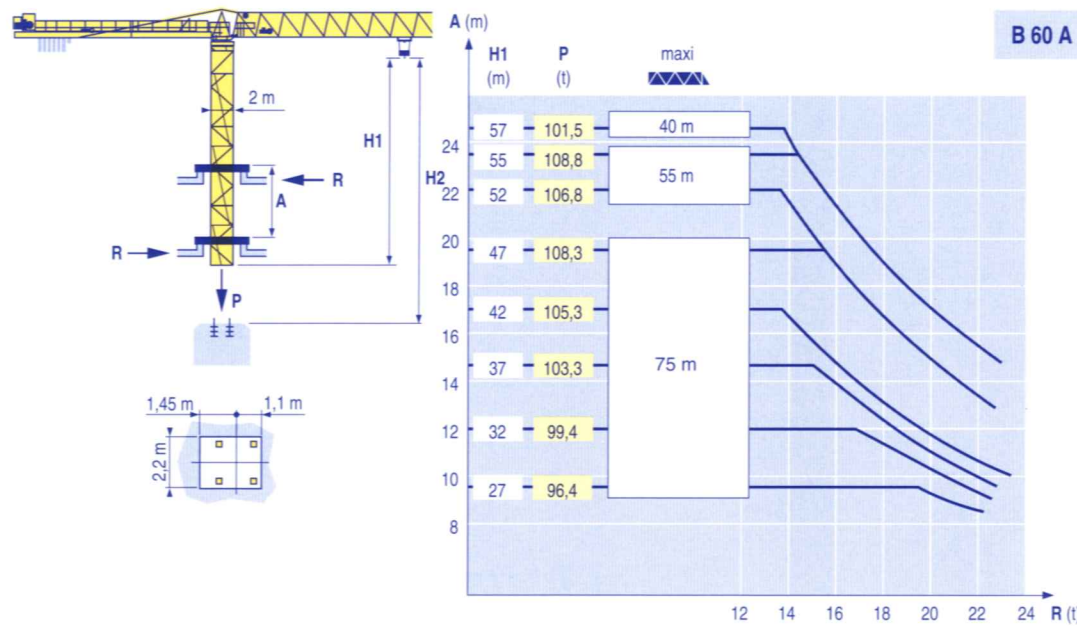
Mat / Réactions \square 2 m
 Maste / Eckdrücke 40 m \Rightarrow 75 m
 Masts / Reactions
 Mástil / Reacciones
 Torre / Reazioni
 Tramo / Reações



\square 2,45 m
 40 m \Rightarrow 75 m



Télescopage sur dalles
 Kletterkrane im Gebäude
 Climbing crane
 Telescopage gruas trepadoras
 Gru in cavedio
 Telescopagem sobre lages

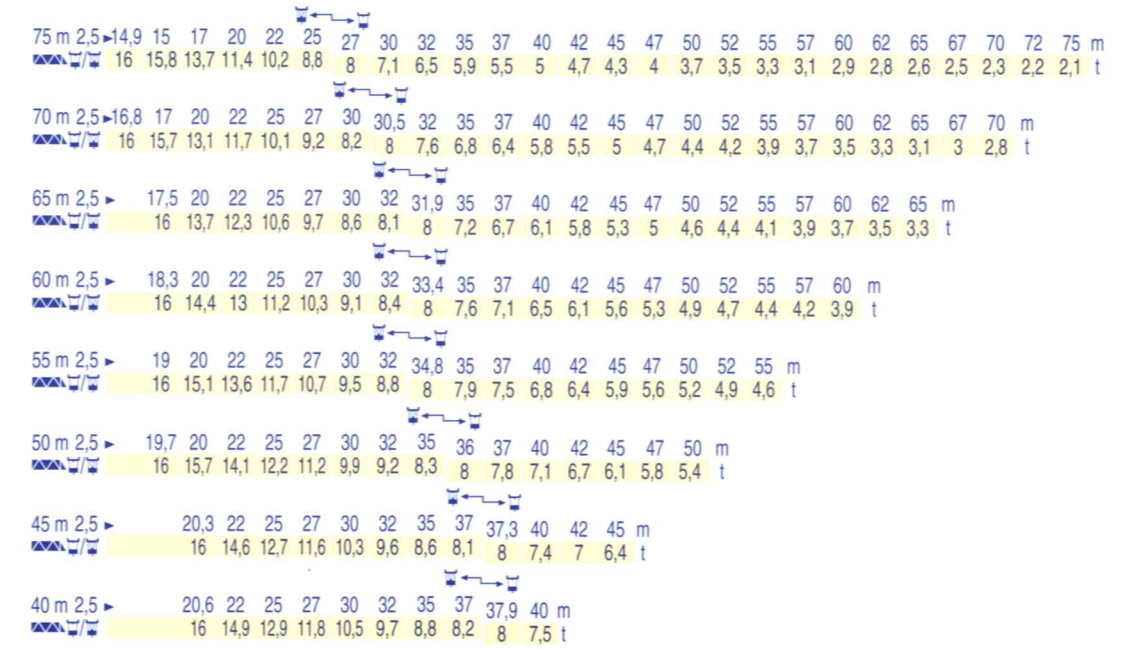


Topless
 MDT 302 L16

POTAIN

F	D	GB	E	I	P
●	●	●	●	●	●
■	■	■	■	■	■
▲	▲	▲	▲	▲	▲
ⓘ	ⓘ	ⓘ	ⓘ	ⓘ	ⓘ

Courbes de charges
 Lastkurven
 Load diagrams
 Curvas de cargas
 Curve di carico
 Curva de cargas



Lest de contre-flèche
 Gegenauslegerballast
 Counter-jib ballast
 Lastre de contra flecha
 Contrappeso
 Lastros da contra lança

	3 150 kg - 2 100 kg	
	75 LVF 40	66 S 4,0 L 880
75 m	21,3 m	22 050
70 m	21,3 m	21 000
65 m	21,3 m	22 050
60 m	21,3 m	18 900
55 m	21,3 m	18 900
50 m	21,3 m	16 800
45 m	21,3 m	15 750
40 m	21,3 m	13 650

Lest de base - Grundballast
 Base ballast - Lastre de base
 Zavorra di base - Lastros da base

\square 2 m	V 60 A	H (m)	65,4	60,4	55,4	50,4	45,4	40,4	35,4	30,4	25,4	20,4	15,4
		▲ (t)	120	84	60	60	60	60	60	60	60	60	60

Topless
 MDT 302 L16

POTAIN

A	F	D	GB	E	I	P
Distance entre cadres	Abstand zwischen den Rahmen	Distance between collars	Distancia entra marcos	Distanza fra i telai	Distância entre quadros	
Hauteur grue	Kranhöhe	Crane height	Altura grúa	Altezza gru	Altura da grua	
Poids de la grue(en service)	Krangewicht (in Betrieb)	Crane weight (in service)	Peso de la grúa (en servicio)	Peso della gru (in servizio)	Peso da grua (em serviço)	
Réaction horizontale	Horizontalkräfte	Horizontal reaction	Reaccion horizontal	Reazione orizzontale	Reação horizontal	
Voir télescopage sur dalles	Siehe Kletterkrane im Gebäude	See climbing crane	Veja grua trepadora	Consultare gru in cavedio	Ver telescopagem sobre lages	