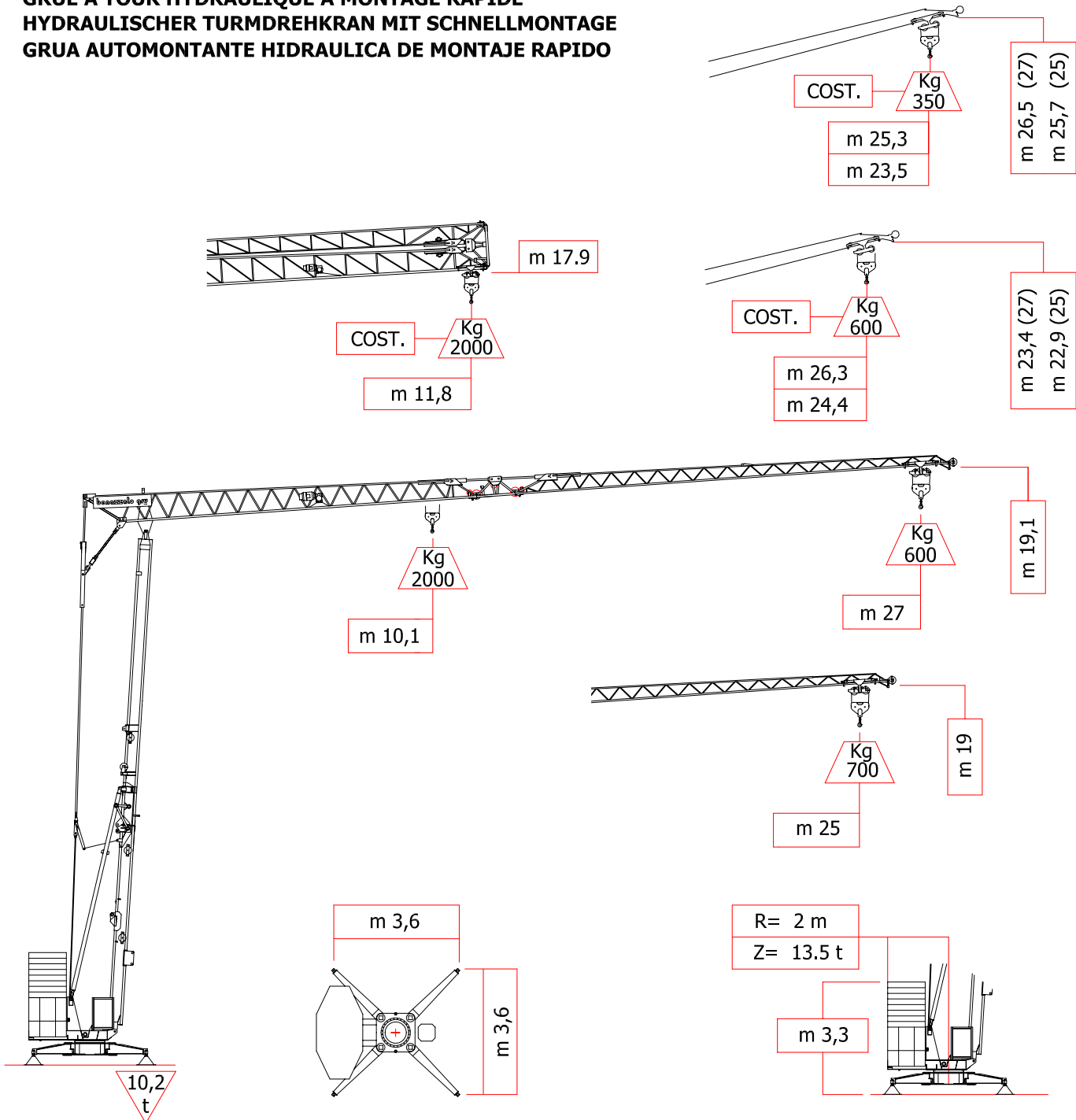


SERIE 199

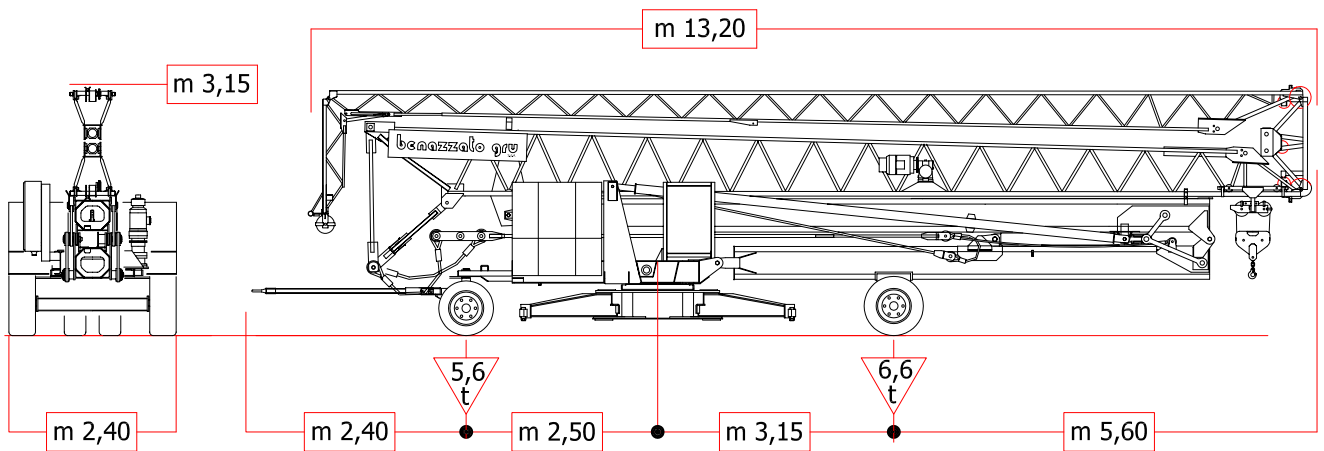
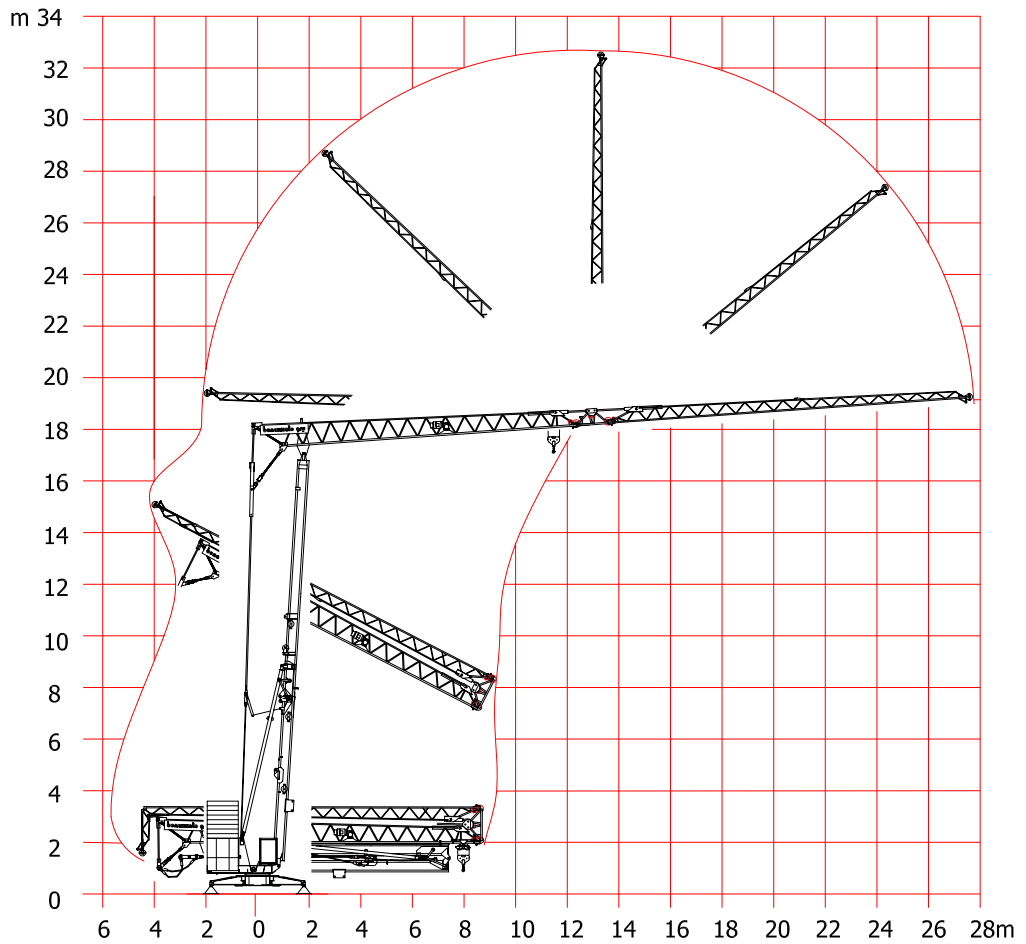
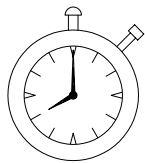
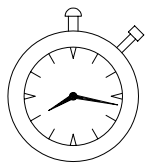
TIPO 19-25-700

TIPO 19-27-600

MONTAGGIO IDRAULICO SUPERAUTOMATICO
SELF-ERECTING HYDRAULIC TOWER CRANE
GRUE A TOUR HYDRAULIQUE A MONTAGE RAPIDE
HYDRAULISCHER TURMDREHKRAN MIT SCHNELLMONTAGE
GRUA AUTOMONTANTE HIDRAULICA DE MONTAJE RAPIDO



	Kg	BRACCIO 25m	2000	1900	1705	1545	1300	1115	975	865	775	700	
	m		10,6	11	12	13	15	17	19	21	23	25	
	Kg	BRACCIO 27m	2000	1800	1615	1460	1225	1050	920	815	730	660	600
	m		10,1	11	12	13	15	17	19	21	23	25	27



DIN 15018	H ₁	B ₂	B ₃	DIN 15019
	m/min	34 - 1000 Kg		KW 4,4
	m/min	17 - 2000 Kg		KW 4,4
	m/min	4 - 2000 Kg		KW 1,1
	rpm	0 - 0,9		daNm 2,2
	upm			
	m/min	25- 2000 Kg		KW 1,5

TRIFASE	
TRIFASICA	
TRIPHASEE	
THREE-PHASE	
DREHSTROM	
V	400
Hz	50
MAX. POWER	
KVA	12

Torre in tubo ottagonale
 Crane with octagonal closed beam tower
 Grue avec mat en tube octogonal
 Kran mit oktagonalem Rohrturm
 Torre de tubo octogonal

Riserva di modiffiche - Subject to modifications - Modifications reservées - Aenderungen vorbehalten - Reserva de modificaciones