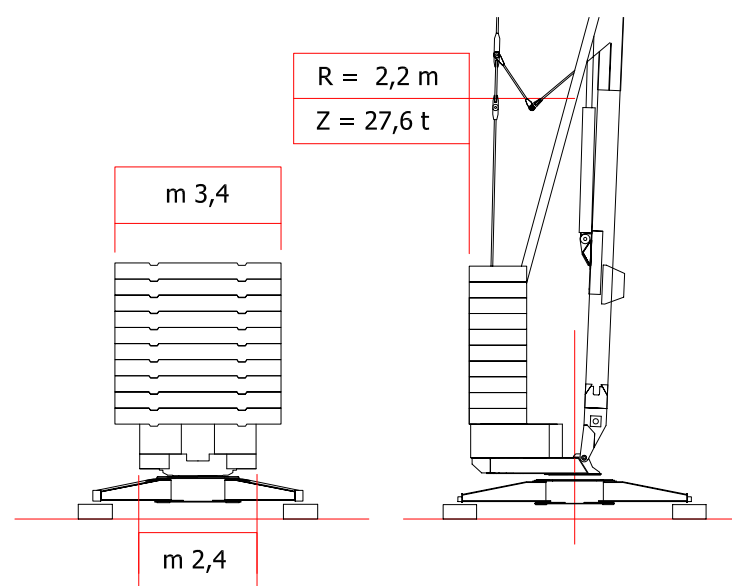
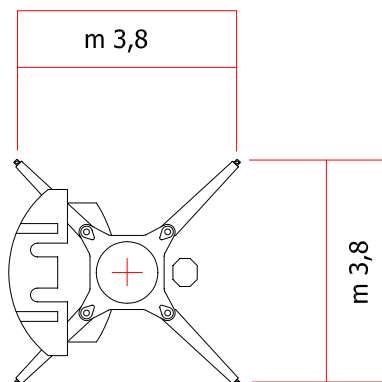
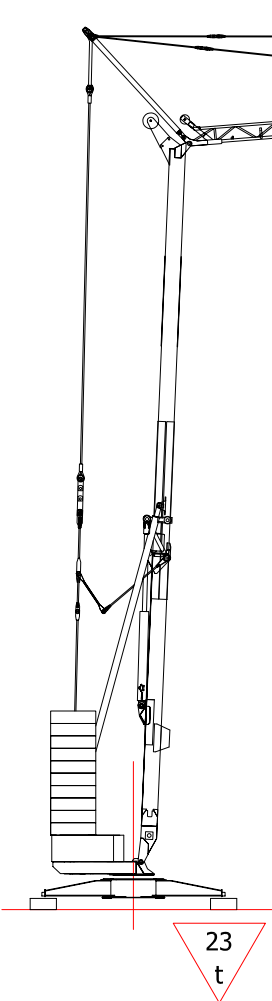
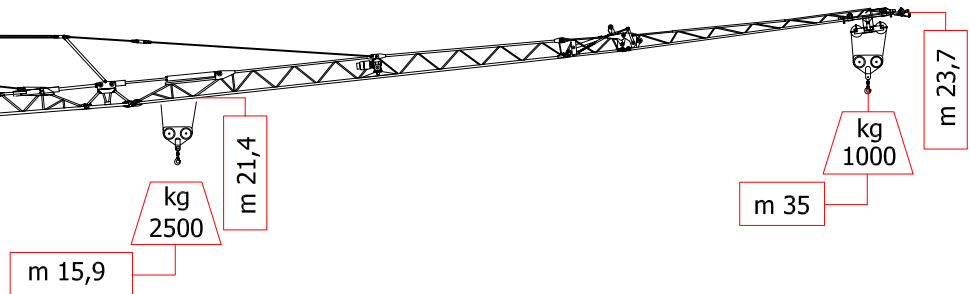
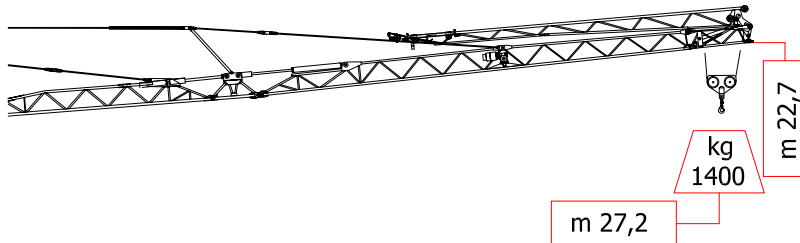
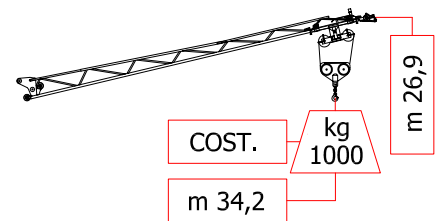
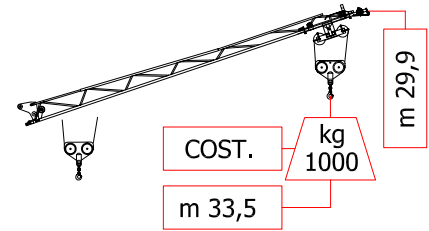


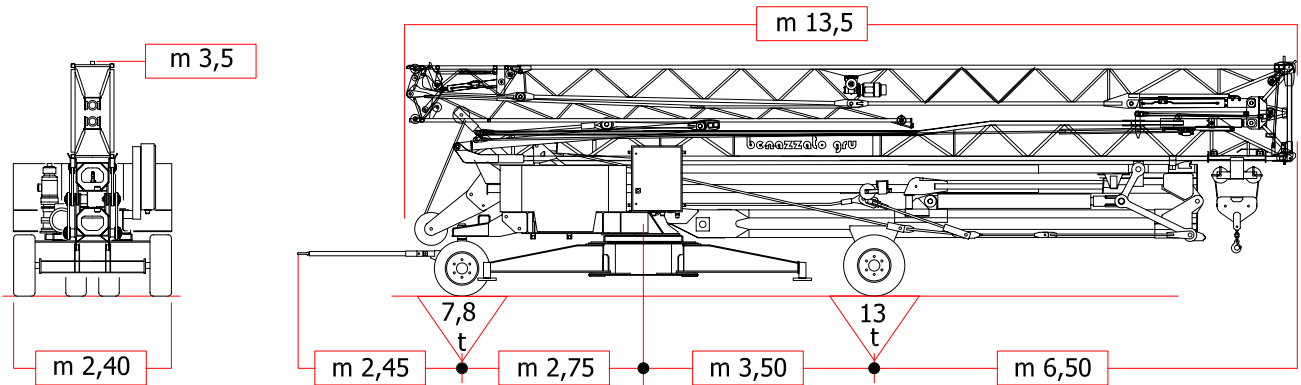
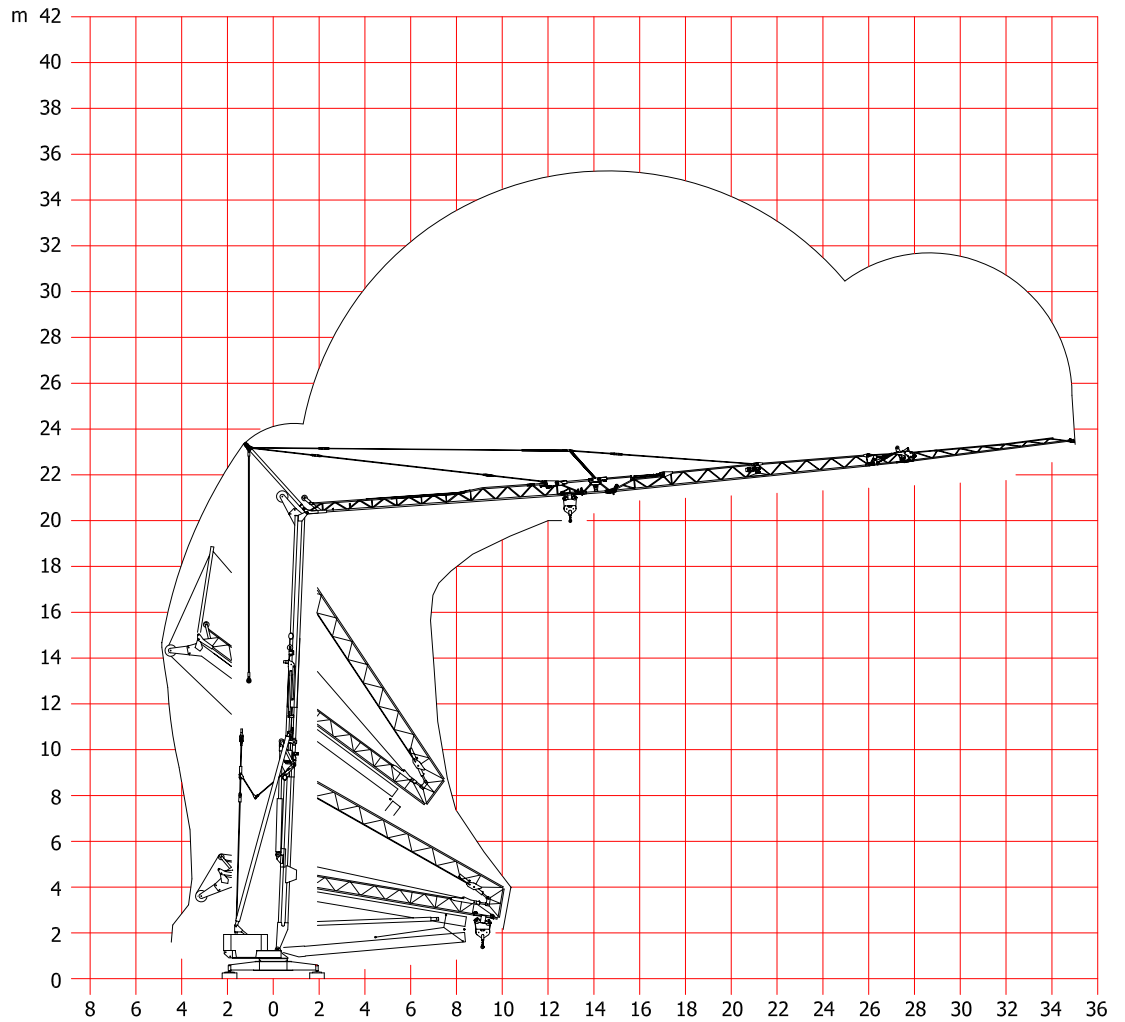
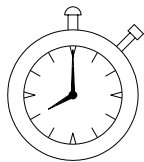
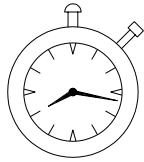
## SERIE 202

## TIPO 23-35-1000

**MONTAGGIO IDRAULICO SUPERAUTOMATICO**  
**SELF-ERECTING HYDRAULIC TOWER CRANE**  
**GRUE A TOUR HYDRAULIQUE A MONTAGE RAPIDE**  
**HYDRAULISCHER TURMDREHKRAN MIT SCHNELLMONTAGE**  
**GRUA AUTOMONTANTE HIDRAULICA DE MONTAJE RAPIDO**



	Kg	SERIE 202	2500	2310	2040	1810	1630	1480	1350	1240	1150	1070	1000
	m		15,9	17	19	21	23	25	27	29	31	33	35



DIN 15018 H<sub>1</sub> B<sub>2</sub> B<sub>3</sub> DIN 15019

	m/min	48-1250 Kg	KW	10,3
	m/min	24-2500 Kg	KW	10,3
	m/min	6-2500 Kg	KW	2,6
	rpm	0 - 1	KW	2,2
	upm			
	m/min	40 - 1250 Kg	KW	2,2
	m/min	20 - 2500 Kg	KW	2,2

TRIFASE  
TRIFASICA  
TRIPHASEE  
THREE-PHASE  
DREHSTROM

V 400

Hz 50

MAX. POWER  
KVA 19

Torre in tubo ottagonale  
Crane with octagonal closed beam tower  
Grue avec mat en tube octogonal  
Kran mit oktogonalem Rohrturm  
Torre de tubo octogonal

Riserva di modifichie - Subject to modifications - Modifications reservées - Aenderungen vorbehalten - Reserva de modificaciones