

S-50

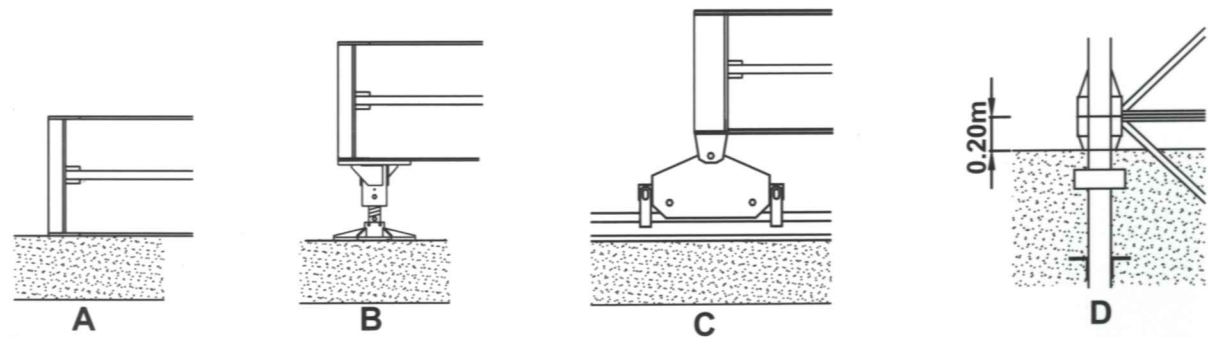
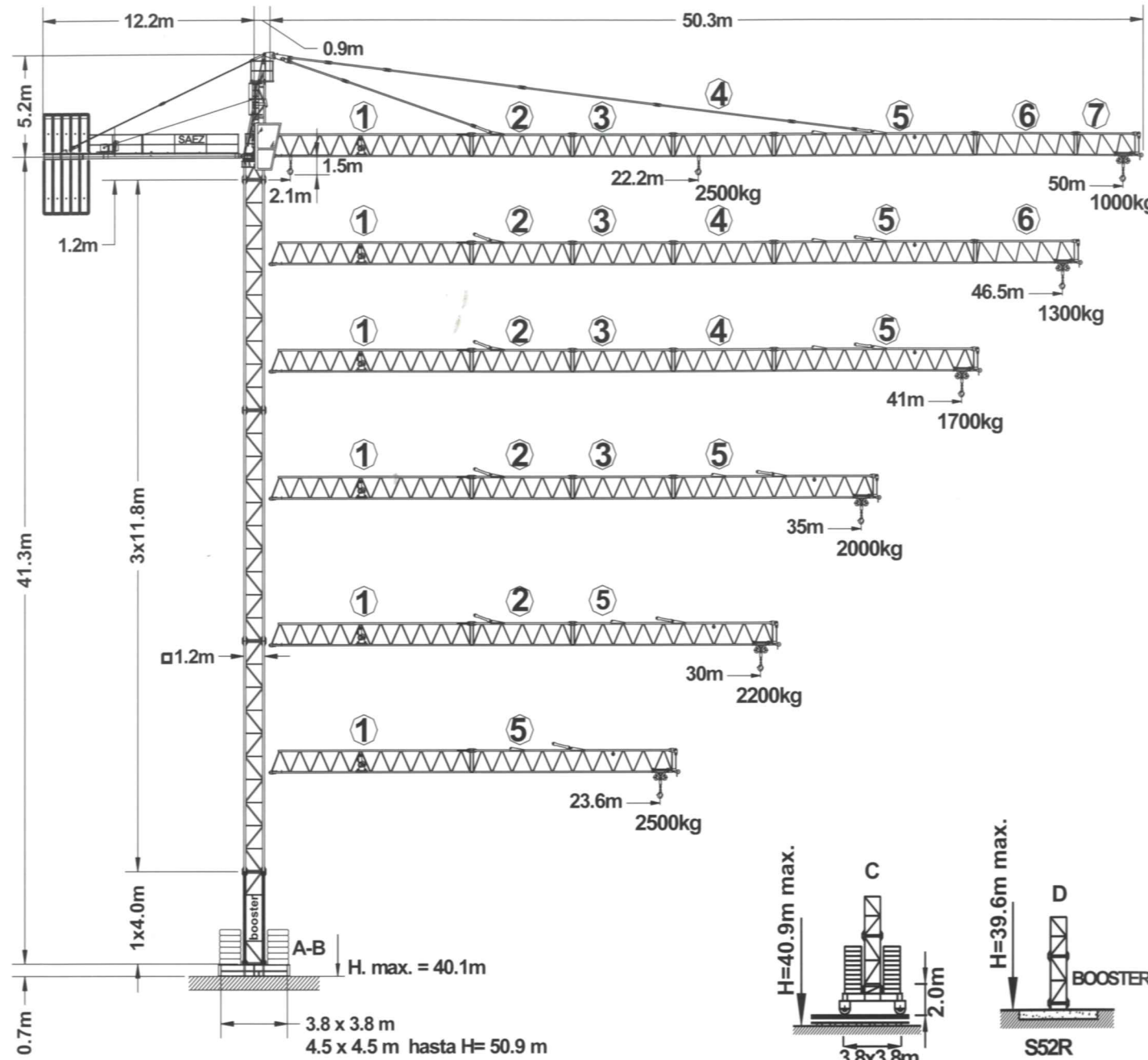
GRÚA TORRE
TOWER CRANE
GRU A TORRE

SAEZ

S-50

GRÚA TORRE
TOWER CRANE
GRU A TORRE

SAEZ



Alcance Radius Sbraccio (m)	Campo C. Max Max swl range from to Campo di carico mass. 2500 kg	50	48	46,5	44	41	39	37	35	33	30	28	26	24	23,6	20	18
		2500 kg	2.1-22.2	1000	1050	1090	1165	1265	1340	1420	1515	1620	1800	1945	2110	2300	2355
	46,5	2.1-25.5		1300	1370	1485	1570	1665	1770	1890	2100	2265	2455	2500	2500	2500	2500
	41	2.1-28.9			1700	1795	1905	2025	2160	2400	2500	2500	2500	2500	2500	2500	2500
	35	2.1-28.5						2000	2135	2365	2500	2500	2500	2500	2500	2500	2500
	30	2.1-26.7								2200	2370	2500	2500	2500	2500	2500	2500
	23,6	2.1-23.6													2500	2500	2500

Alcance Radius Sbraccio (m)	Campo C. Max Max swl range from to Campo di carico mass. 4000 kg	50	48	46,5	44	41	38	35	33	30	27	23,6	21	18	15	12	9
		2500 kg	2.1-13.8	850	900	940	1015	1115	1230	1365	1470	1650	1870	2200	2505	2985	3650
	46,5	2.1-15.8		1150	1220	1335	1465	1620	1740	1950	2205	2585	2935	3485	4000	4000	4000
	41	2.1-17.9			1550	1700	1875	2010	2245	2535	2965	3360	3980	4000	4000	4000	4000
	35	2.1-17.7					1850	1985	2215	2500	2930	3315	3930	4000	4000	4000	4000
	30	2.1-16.6							2050	2315	2715	3080	3650	4000	4000	4000	4000
	23,6	2.1-15.5										2500	2855	3385	4000	4000	4000

CARGA/VELOCIDAD (kg/m/min) LOAD/SPEED (kg/m/min) / CARICO/VELOCITA' (kg/m/min)			MECANISMOS MECHANISM / MECANISMI		
Potencia Power / Potenza	19 Hp (14 Kw) - 2.5 t	* 25 Hp (18.5 Kw) - 4.0 t			
1ª	2500 kg - 8 m/min	2500 kg - 8 m/min	0.3 - 0.6 - 0.9 rpm	30/60 m/min	20 m/min
2ª	2500 kg - 30 m/min	2500 kg - 31 m/min			
3ª	1300 kg - 60 m/min	1500 kg - 62 m/min			
1ª	4000 kg - 4 m/min	4000 kg - 4 m/min	5.5 kw	1.5/3.0 kw	2 x 2.2 kw
2ª	4000 kg - 15 m/min	4000 kg - 16 m/min			
3ª	2600 kg - 30 m/min	2600 kg - 32 m/min			

ALCANCE RADIUS / SBRACCIO	50 m	46.5 m	41 m	35 m	30 m	23.6 m					
CONTRAPESO AÉREO COUNTERWEIGHT AIR CONTRAPPESO AEREO	A	B	A	C	A	A	C	A	B		
	4	1	4	1	4	3	2	1	1	1	1
	10600 kg	10050 kg	9200 kg	6900 kg	5450 kg	3700 kg					
LASTRE DE LA BASE / BASE BALLAST BLOCKS / ZAVORRA ALLA BASE											
	CON BASE DE WITH BASE OF CON BASE DA	18.6 m	24.6 m	30.6 m	36.6 m	40.6 m	50.9 m				
	3.8x3.8m	45.6 t	45.6 t	53 t	53 t	60.8 t	-				
	4.5x4.5m	45.6 t	45.6 t	53 t	53 t	60.8 t	72.8 t				

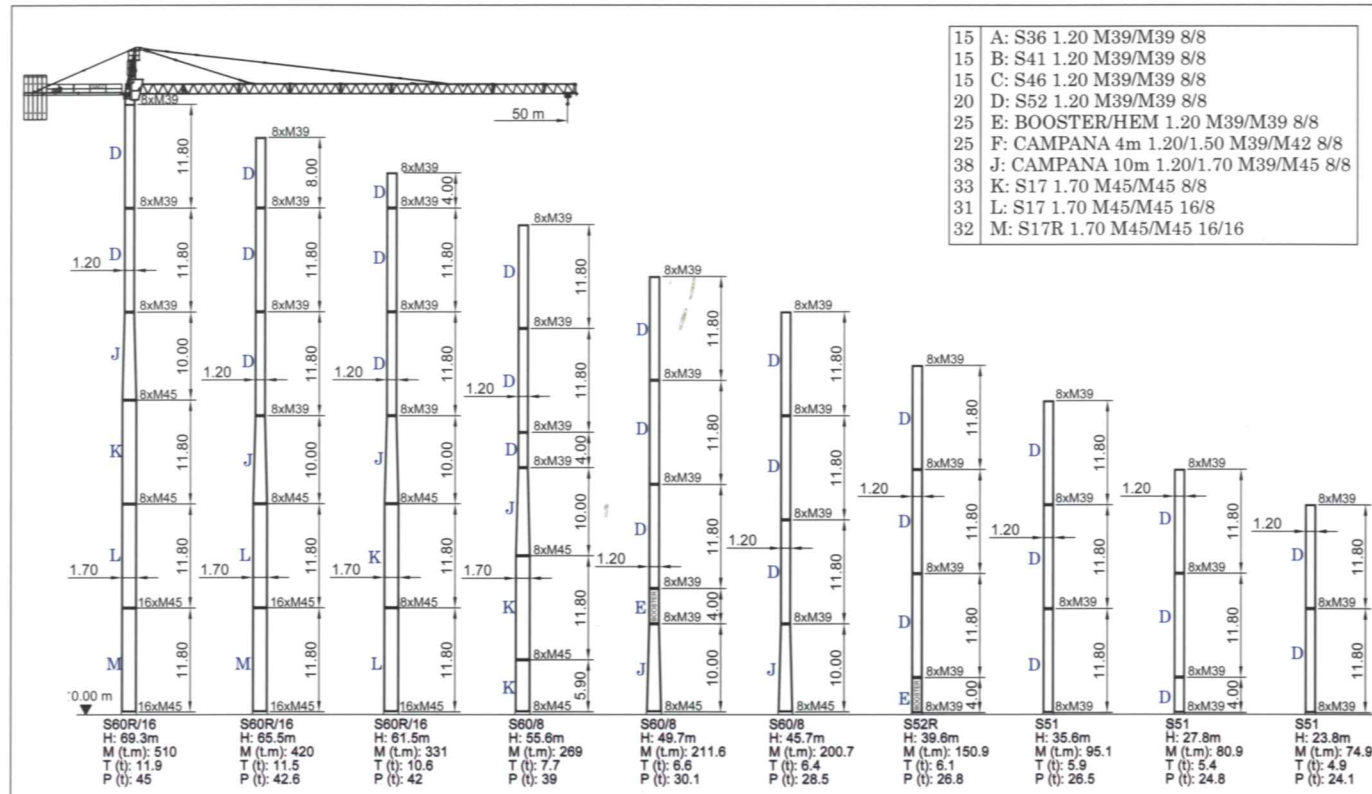
PESO DE CONSTRUCCIÓN APROXIMADO DEAD WEIGHT APPROX / PESO DI COSTRUZIONE APOSSIMATO		22 380 kg
POTENCIA REQUERIDA Y CONDUCTORES REQUIRED POWER AND CONDUCTORS POTENZA ELETTRICA NECESSARIA E CONDUTTORI		CON ELEVACIÓN 18.5 Kw / CON SOLLEVAMENTO 18.5 Kw 31 KVA - 400 V - 50 Hz
25 m	50 m	100 m
4x25mm ²	4x25mm ²	4x25mm ²

*OPCIONAL

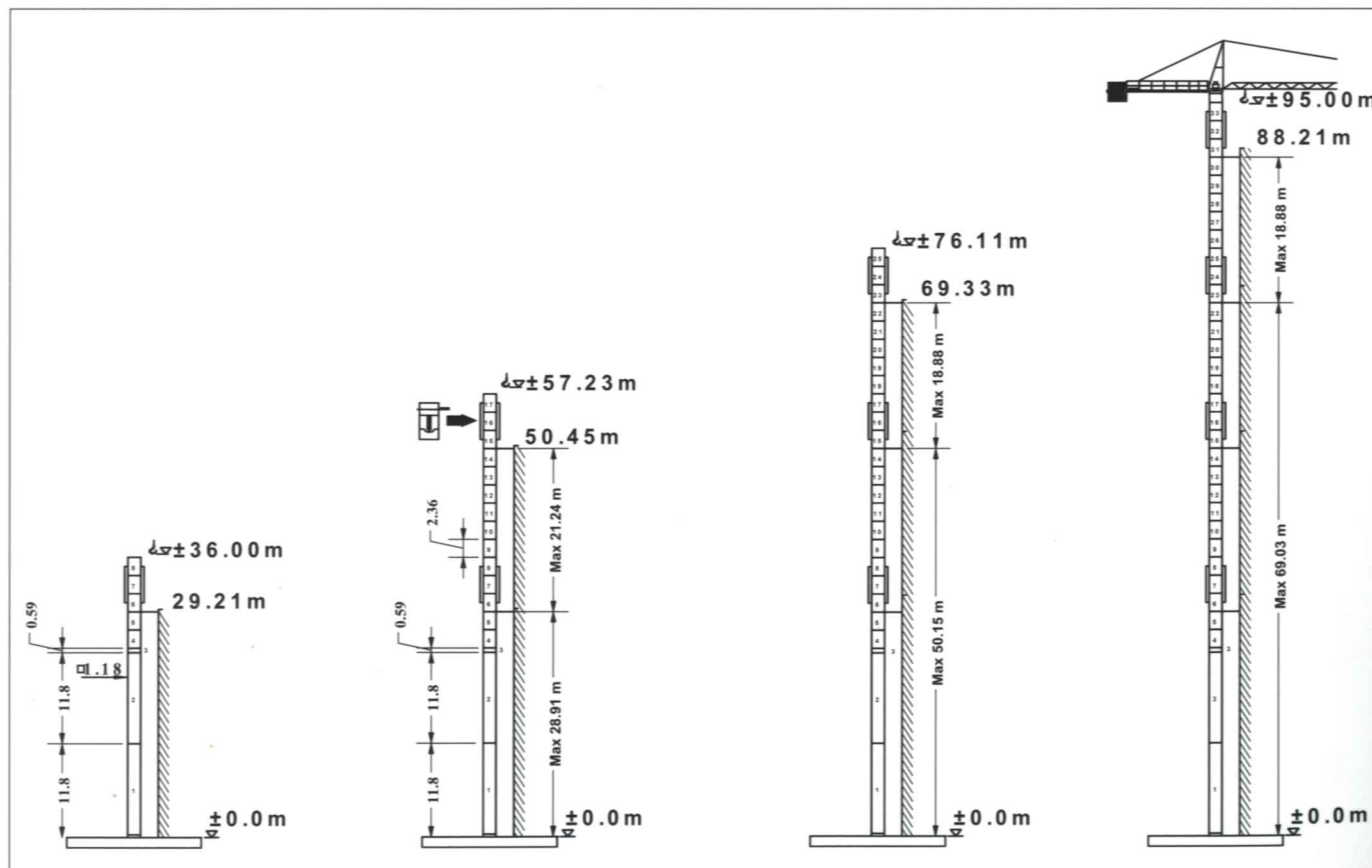
Según UNE 58-101-92 // FEM 1001-87
According to UNE 58-101-92 // FEM 1001-87
Secondo UNE 58-101-92 // FEM 1001-87
Cumple directiva 98/37/CE
According to directive 98/37/CE
Compie direttiva 98/37/CE



COMPOSICIÓN DE TORRE / TOWER COMPOSITION / STRUTTURA DELLA TORRE



MONTAJE HIDRÁULICO / HYDRAULIC ASSEMBLY / MONTAGGIO IDRAULICO



PESO Y DIMENSIONES DE LOS ELEMENTOS DE LA GRÚA WEIGH AND DIMENSIONS OF THE CRANE / PESO E DIMENSIONI DEI ELEMENTI DELLA GRU		L (m)	W (m)	H (m)	Peso (kg)	
ELEMENTO DE PLUMA Nº1 JIB ELEMENT Nº 1 ELEMENTO DI BRACCIO		11.85	1.04	1.32	1125	
ELEMENTO INTERMEDIO DE PLUMA INTERMEDIATE JIB ELEMENT ELEMENTO INTERMEZZO DI BRACCIO		2	5.94	0.95	1.32	465
		3	5.94	0.95	1.22	475
		4	5.94	0.95	1.22	450
		5	11.74	0.95	1.32	915
		6	5.14	0.95	1.22	330
		7	3.64	0.95	1.22	215
		CONTRAPLUMA COUNTER JIB CONTROBRACCIO		11.5	0.26	1.90
ELEMENTO DE TORRE TOWER ELEMENT ELEMENTO DI TORRE		11.8	1.2	1.38	3000	
		4.0	1.2	1.38	1100	
BLOQUE DE CONTRAPESO COUNTERWEIGHT BLOCKS BLOCCO DI CONTRAPPESO		A	2.94	0.30	1.25	2300
		B	2.94	0.18	1.25	1400
		C	1.70	0.18	1.25	850
BLOQUE DE LASTRE DE LA BASE BASE BALLAST BLOCK BLOCCO DI ZAVORRA ALLA BASE		4.4	1.2	0.3	3800	
CABEZA DE TORRE TOWER HEAD TESTA DI TORRE		6.50	1.8	1.7	3200	
GANCHO Y CARRO HOOK AND TROLLEY GANCIO E CARRELLO		0.75 0.96	0.12 1.10	1.40 0.62	90 110	
VIGA PRINCIPAL DE LA BASE MAIN BEAM OF THE BASE TRAVE PRINCIPALE DELLA BASE		5.72	0.67	0.65	1560	
SEMIVIGA SECUNDARIA DE LA BASE HALF BEAM SECONDARY OF THE BASE SEMITRAVE SECONDARIA DELLA BASE		2.77	0.45	0.665	1500	

Gruas SÁEZ se reserva el derecho a modificaciones sin previo aviso.

MAYO 2004

Subject to modifications by Gruas SÁEZ, without previous warning. // Il fabbricante si riserva il diritto di fare qualunque modifica senza preavviso.

SISTEMAS FORZA S.L. Ctra. de Beniján Km. 5 Beniján MURCIA (España)

Tfno. 968 - 82 08 62 / 66, Fax. 968 - 82 48 57

E-mail: forza@forzasl.com

<http://www.forzasl.com>