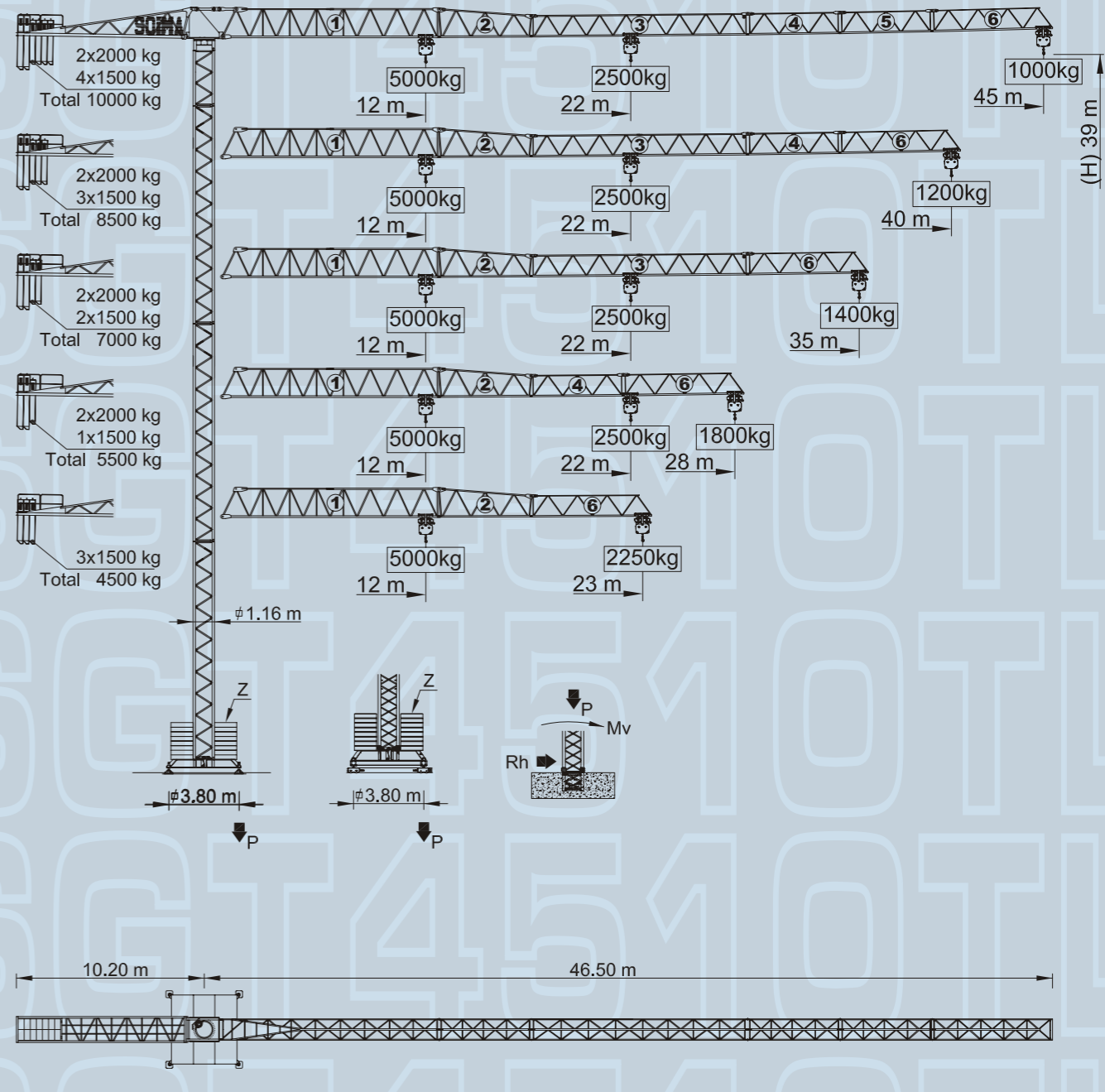


SGT 4510 TL

SGT 4510 TL

ELEMENTOS / Parts / Elementos

| | A (mm) | B (mm) | C (mm) | Peso (Kg) |
|---|--------|--------|--------|-----------|
| Lança ① / Jib Section / Pluma | 11950 | 1300 | 2250 | 2900 |
| Lança ② / Jib Section / Pluma | 5200 | 1160 | 1650 | 510 |
| Lança ③ / Jib Section / Pluma | 11820 | 1160 | 1210 | 820 |
| Lança ④ / Jib Section / Pluma | 5100 | 1160 | 1210 | 260 |
| Lança ⑤ / Jib Section / Pluma | 5100 | 1160 | 1210 | 230 |
| Lança ⑥ / Jib Section / Pluma | 6570 | 1300 | 1350 | 290 |
| Tramo de Torre 12 mts Tower Section / Tramo | 11985 | 1160 | 1160 | 2450 |
| Tramo de Torre 6 mts Tower Section / Tramo | 6075 | 1160 | 1160 | 1300 |
| Tramo de Torre 3 mts Tower Section / Tramo | 3120 | 1160 | 1160 | 720 |
| Cabeçote / Headstock / Cabeçote | 2150 | 1320 | 2320 | 2800 |
| Contra-lança / Counter Jib / Contrapluma | 9300 | 1390 | 1740 | 2300 |
| Chassis / Basis Frame / Chasis | 5525 | 500 | 635 | 1075 |
| Chassis / Basis Frame / Chasis | 2670 | 360 | 635 | 535 |
| Contra-pesos / Counterweights / Contrapesos | 1160 | 320 | 2405 | 1500 |
| Contra-pesos / Counterweights / Contrapesos | 1160 | 330 | 2950 | 2000 |



DC - 4510TL/09.2005



Empresa Certificada no âmbito da Concepção e Fabrico de Gruas

Sujeito a modificações / subject to modification / modificaciones reservadas

SOCIEDADE INDUSTRIAL DE MÁQUINAS, SA
 GRUAS EQUIPAMENTOS PARA CONSTRUÇÃO CIVIL
Edifício SOIMA - Viso
 Apartado 143
 3501-908 VISEU - PORTUGAL
Telef.: 351 232 470530
Assistência: 351 232 470550
Fax: 351 232 470539
 www.soima.com • info@soima.com

Fábrica
 E.N. 234
 Z. I. de Canas de Senhorim
 3525-040 Canas de Senhorim
Telef.: 351 232 673 530
Fax: 351 232 673 393

CONCESSIONÁRIO / CONCESSIONARY / CONCESIONARIO:
 Design e Impressão:
 Tip. Beira Alta • 232 424 258

Grua Torre
 Tower Crane
 Grua Torre



CARACTERÍSTICAS / Characteristics / Características

| MOVIMENTO Motions / Movimiento | VELOCIDADE Speed / Velocidad | POT. MOTORES Motor's power / Pot. de motor |
|--|---------------------------------|---|
| ELEVAÇÃO Hoisting/Elevación | 0 a 68 m / min. | 11 kW |
| | 0 a 34 m / min. | |
| ORIENTAÇÃO Slewing/Orientación | 0 a 1 r. p. m. | 2x3 daN.m |
| DISTRIBUIÇÃO Trolleying/Distribución | 0 a 60 m/min. | 3 kW |
| TRANSLAÇÃO (Opção/Option/Opción) Travelling/Translación | 15m / min. | 2x2 kW |
| POTÊNCIA TOTAL / Power Supply / Potencia Eléctrica | | 26 kVA |
| TENSÃO / Voltage / Tensión | | 400 V ± 5% (50 Hz) |

REACÇÕES / Reactions / Reacciones

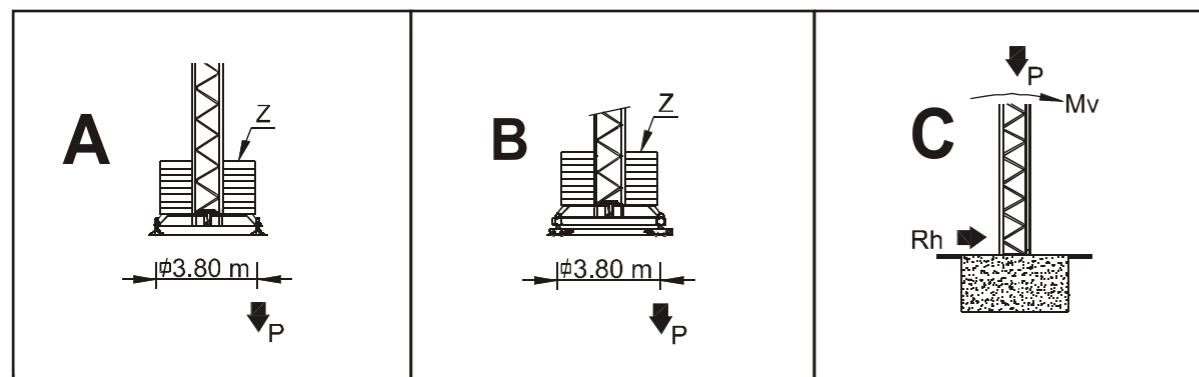


TABELA DE LASTRO E REACÇÕES MÁXIMAS
A UTILIZAR PARA TODAS AS VERSÕES DE LANÇA

| A | | | B | | | C | | | |
|--------|---------|---------|--------|---------|---------|--------|-----------|---------|----------|
| H m | Z kN | P kN | H m | Z kN | P kN | H m | Mv kNm | P kN | Rh kN |
| 21 | 300 | 289 | 21 | 300 | 289 | 21 | 742 | 259 | 22 |
| 24 | 400 | 321 | 24 | 400 | 321 | 24 | 769 | 265 | 25 |
| 27 | 400 | 327 | 27 | 400 | 327 | 27 | 795 | 270 | 29 |
| 30 | 400 | 334 | 30 | 400 | 334 | 30 | 825 | 275 | 32 |
| 33 | 400 | 343 | 33 | 400 | 343 | 33 | 863 | 281 | 35 |
| 36 | 400 | 352 | 36 | 400 | 352 | 36 | 905 | 288 | 38 |
| 39 | 450 | 374 | 39 | 450 | 374 | 39 | 945 | 293 | 41 |

1 kN = 100 Kg

Consultar o Manual de Montagem para Cálculo e Configuração das Sapatas
Consult Instructions Handbook for concrete footing design and configuration
Consultar el Manual de Montage para Cálculo e Configuración de las Sapatas

DIAGRAMA DE CARGAS
Load Diagram / Diagrama de Cargas

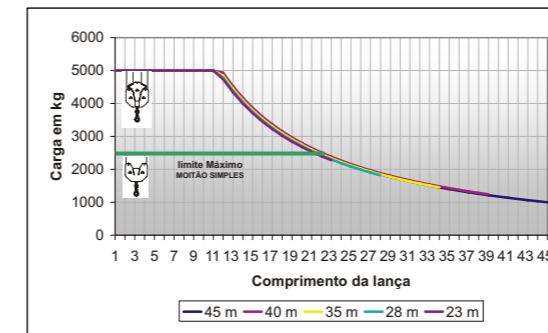
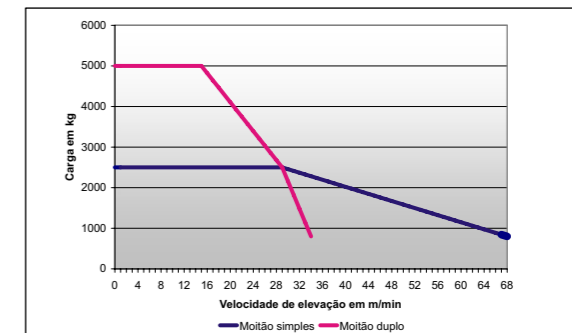
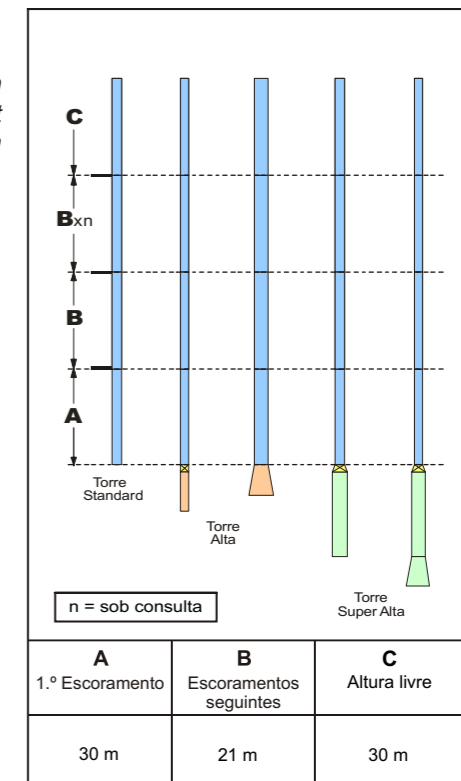


DIAGRAMA DE VELOCIDADE
Speed Diagram / Diagrama de Velocidad

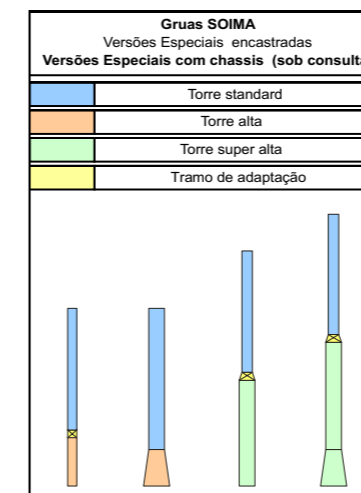


OPÇÕES ESPECIAIS DE MONTAGEM
Setting Up Special Options / Opciones Especiales de Montaje

Versão Escorada
Assembly with support
Versión arriostrada



Versão Livre
Free version
Versión libre



| Torre standard | Tramo de adaptação | Torre especial (modelo) | (H) ALTURA LIVRE (metros) | | | | | | | | |
|----------------|--------------------|-------------------------|---------------------------|----|----|----|----|----|----|----|----|
| | | | 43 | 46 | 49 | 52 | 55 | 58 | 61 | 64 | |
| 39 | 1 | SGT 85 | 3 | 6 | | | | | | | |
| | 0,6 | SGT 150 | 3 | 6 | 9 | 12 | 15 | | | | |
| | | SGT 150 + Tramo conico | | | | | | 6 | 9 | 12 | 12 |