

# Gru automatica idraulica SMH 220

## Le gru San Marco


-  San Marco Cranes
-  San Marco Kräne
-  Les grues San Marco
-  Las gruas San Marco


**SMH** Gru automatica idraulica  
Automatic crane hydraulic  
Automatischer Hydraulischer Kran  
Grue automatique hydraulique  
Grua automatica hidraulica


**SMK** Gru a torre montaggio modulare  
Tower crane modular assembly  
Turmdrehkran modulare montage  
Grue a tour montage modulaire  
Grua torre montaje modular


		L (m)																					
		12	14	16	18	20	22	24	25	26	27	28	30	32	35	36	40	45	46	50	51	57	60
SMK	44																2500	2500	2500	2000	1500	1250	
	39																1500	1500	1500	1000	8000/2	8000/2	
	38																1500	1500	1500	1000	1500	1250	
	35																1500	1000	1200	1000	1000	5000/2	
	28																1500	1000	1000	1000	1000	4000/2	
	26																1400	1400	1000	1000	1000	4000/2	
	22																1400	1000	1000	1000	1000	4000/2	
SMH	22																1200	1000	900	900	2000		
	18																1200	1000	900	900	2000		
	18																800	800	700	700	1600		
	18																800	700	700	700	1600		
	16,5																700	700	600	600	1200		
	16,5																700	700	600	600	1200		
	15,5																700	600	600	600	1200		
	14																600	500	500	500	1000		

Strutture in acciaio ad alta resilienza per impiego a basse temperature • Zincatura torre e braccio con immersione a caldo secondo ISO 1461 • Bassa emissione acustica e livello di potenza sonora garantito e certificato • Possibilità di funzionamento a braccio impugnato e carrello traslante • Climatizzazione termostatica dell'equipaggiamento elettrico per alte e basse temperature • Dispositivi di autolivellamento e autozavorramento.


 High resilience steel structures to be used at low temperature • Galvanised tower and jib with hot dipping in conformity ISO 1461 • Guaranteed and certified low acoustics emission and sound powers level • Possibility to work with inclined jib and traversing trolley • Automatic temperature control of electrical equipment for high and low temperatures • Full automatic devices for self levelling and ballast loader.


 Strukturen aus besonders schlagfesten Stahl für den Einsatz bei niedrigen Temperaturen • Turm und Ausleger lt. ISO 1461 heißverzinkt • Niedriger Geräuschpegel und Schalleistungsniveau garantiert und zertifiziert • Möglichkeit mit schräggestellten Ausleger und Laufkatze bei Abwinkelung zu arbeiten • Thermostatgesteuerte Klimatisierung der elektrischen Ausrüstung für hohe und niedrige Temperaturen • Vorrichtungen zur Selbstnivellierung und Selbstballastierung.


 Charpente en acier à haute résilience pour utilisation en température ambiante froide • Galvanisation à chaud mat et flèche par immersion selon ISO 1461 • Émission acoustique réduite et niveau de puissance sonore garantie avec certificat • Possibilité de travailler avec flèche relevée et chariot distributeur • Climatization thermostatique de l'équipement électrique pour températures ambiante élevées ou basses • Dispositifs automatiques de mise à niveau et de lestage.


 Estructura en acero de alta resistencia para uso a baja temperaturas • Zincado en caliente de la torre y flecha según normativa ISO 1461 • Baja emisión acústica y nivel de potencia sonora garantizada y certificada • Posibilidad de trabajar con flecha inclinada con carro deslizable a lo largo de toda la flecha • Climatización termostática del equipamiento eléctrico para bajas y altas temperaturas • Dispositivos de autonivelamiento y auto cargado del lastre.

- Conforme alle direttive CEE: 89/392; 91/368; 93/44; 93/68 e 98/37 direttiva macchine
- Conforme alle direttive CEE: 2000/14 e 87/405 livello acustico
- Conforme alle direttive CEE: 89/336 compatibilità magnetica
- Conforme alle direttive CEE: 73/23 bassa tensione
- Conforme al D.P.R. 27/4/55 n. 547
- Le nostre macchine sono protette da assicurazione per responsabilità civile prodotti senza termine
- Specifiche suscettibili di variazioni senza preavviso.

-  • In compliance with the EEC 89/392; 91/368; 93/44; 93/68 and 98/37 regulations
- In compliance with the EEC 2000/14 and 87/405 regulations on noise levels
- In compliance with the EEC 89/336 regulations on electromagnetic compatibility
- In compliance with the EEC 73/23 regulations on electrical equipment
- Machine covered by lifetime public liability insurance coverage
- Specifications subject to modification without notice.

-  • Gemäss EWG Richtlinien 89/392; 91/368; 93/44; 93/68 und 98/37
- Gemäss EWG Richtlinien 2000/14 und 87/405 über schall-leistungspegel
- Gemäss EWG Richtlinie 89/336 über Elektromagnetische Verträglichkeit
- Gemäss EWG Richtlinie 73/23 über Elektrische Ausrüstung
- Maschine unter Produkt-Haftpflichtversicherungsschutz ohne Fristangabe
- Obiges kann ohne Berstaendigung geaendert werden.





-  • Conforme à les directives CEE 89/392; 91/368; 93/44; 93/68 et 98/37
- Conforme à les directives CEE 2000/14 et 87/405 sur le niveau acoustique
- Conforme à la directive CEE 89/336 sur la compatibilité électromagnétique
- Conforme à la directive CEE 73/23 sur l'équipement électrique
- Machines assurées pour la responsabilité civile des produit sans échéance
- Specifications susceptibles de modification sans avis préalable.

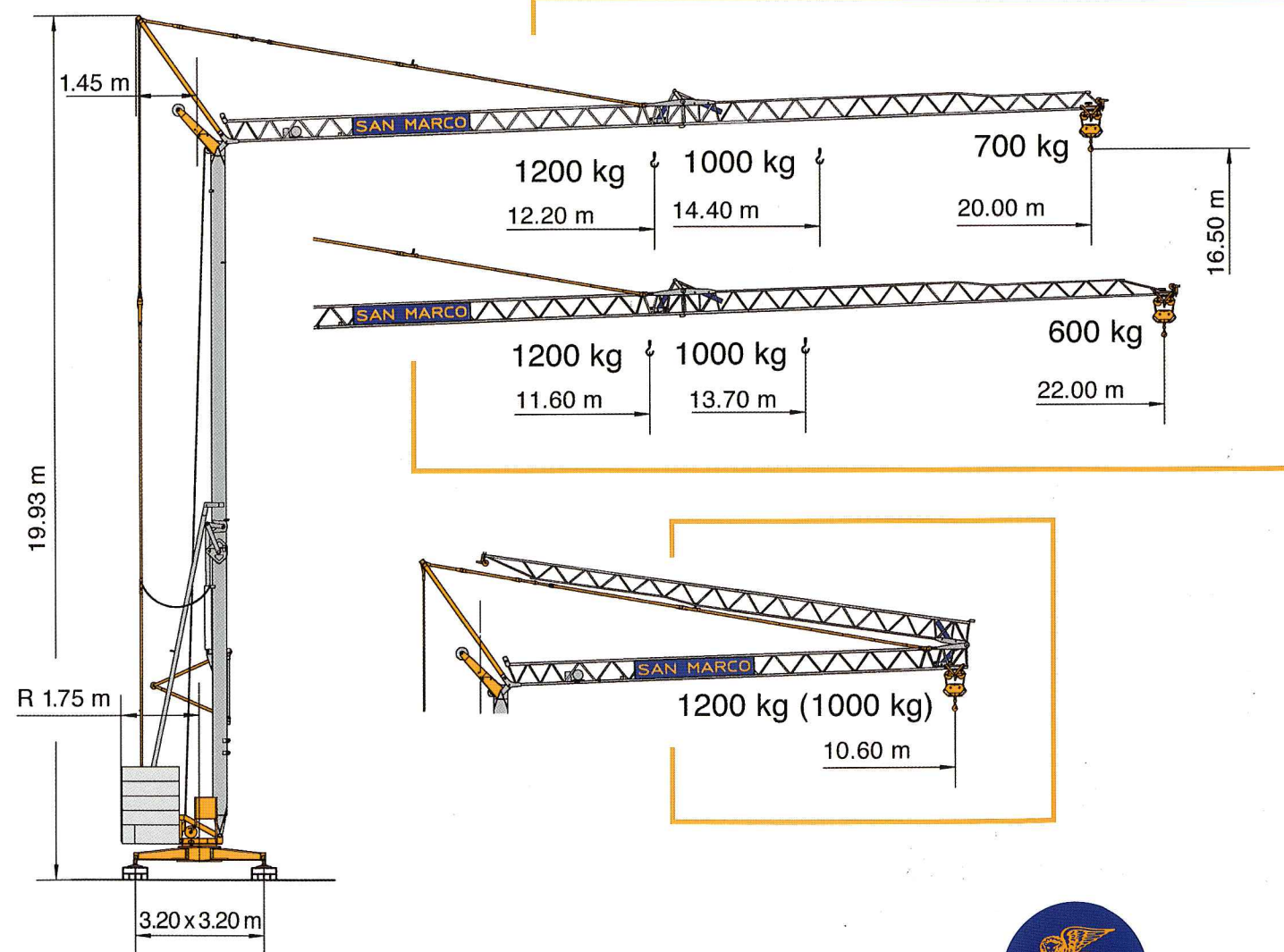
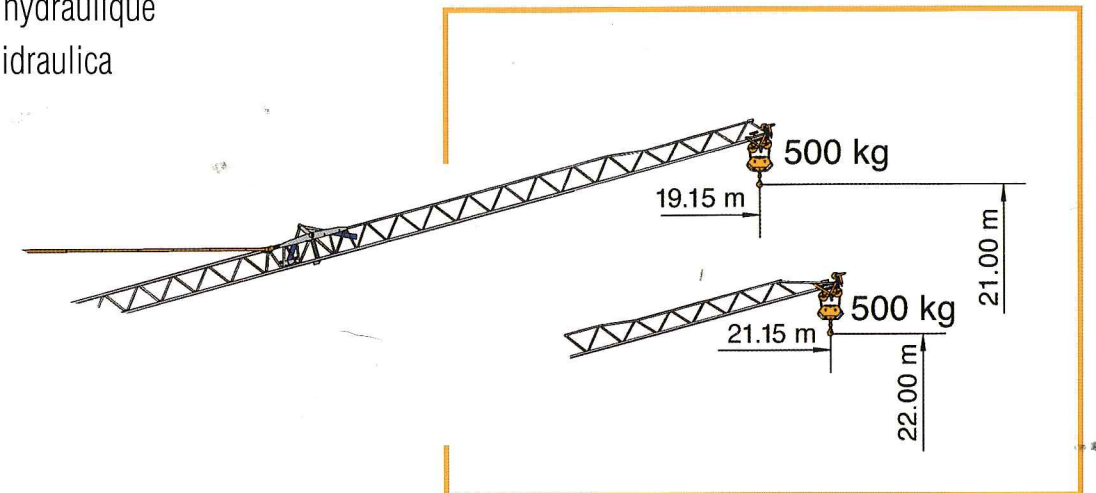
-  • Conforme con las directivas CEE 89/392; 91/368; 93/44; 93/68 y 98/37
- Conforme con las directivas CEE 2000/14 y 87/405 sobre el nivel acustico
- Conforme con la directiva CEE 89/336 sobre la compatibilidad magnetica
- Conforme con la directiva CEE 73/23 sobre baja tension
- Máquina protegida y asegurada por la responsabilidad civil de productos todo riesgo
- Especificaciones sujetas a modificaciones sin previo aviso.

PUB - Borgomanero

95.15.00220.001.1

Timbro rivenditore

-  Automatic crane hydraulic
-  Automatischer Hydraulischer Kran
-  Grue automatique hydraulique
-  Grua automatica hidraulica



  
DIN 15018 H1 B3  
ISO 4301

  
**SAN MARCO**  
INTERNATIONAL  
COSTRUZIONI GRU - BETONIERE  
E ATTREZZATURE EDILI  
SAN MARCO INTERNATIONAL s.r.l.  
via Principe Umberto, 42/B - 28021 Borgomanero (No) Italy  
tel. 0322 82601 (4 linee r.a.) - fax 0322 846035  
www.sanmarco-int.com sanmarco@sanmarco-int.com

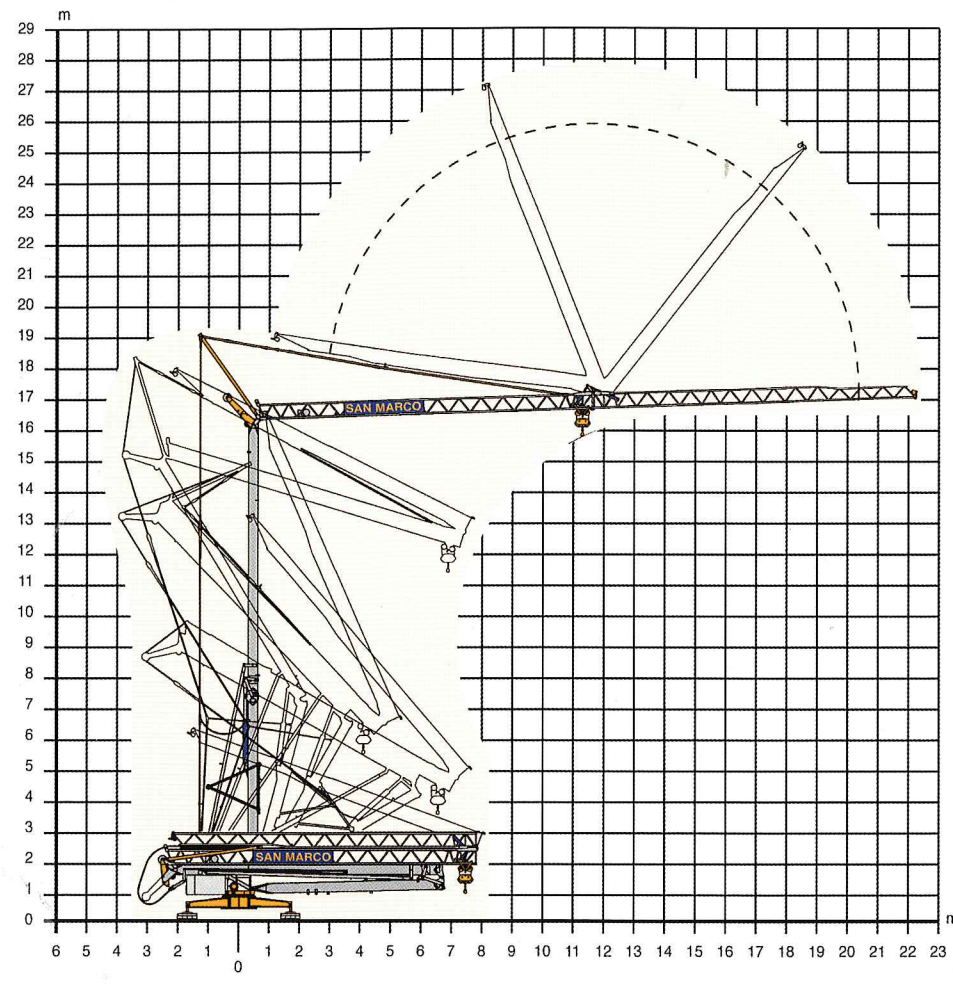
  
**SAN MARCO**  
INTERNATIONAL

# Gru automatica idraulica **SMH 220**

## Montaggio

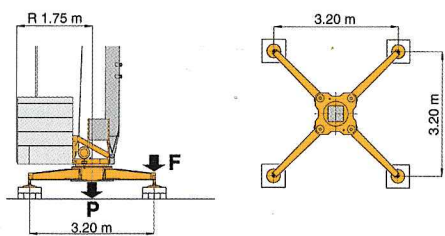
- Erection
- Montage
- Montage
- Montaje

	M/TBM	T
kW	1.8	1.5
Hp	2.5	2



## Reazioni (F) e pesi (P)

- Reactions (F) - Loads (P)
- Eckdrücke (F) - Krangewicht (P)
- Réactions (F) - Poids (P)
- Reacciones (F) - Pesos (P)



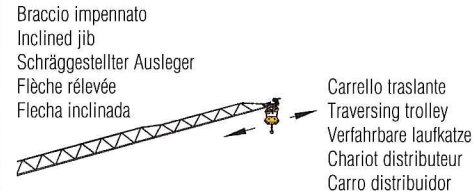
F	P	F	P
8.4 t	15.1 t	5.8 t	13.8 t

In servizio • In service  
In Betrieb • En service  
En servicio

Fuori servizio • Out of service  
Ausser Betrieb • Hors service  
Fuera de servicio

## Diagrammi di carico

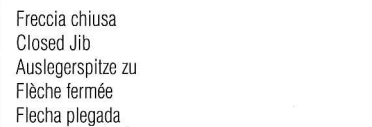
- Loads diagrams
- Lastkurven
- Courbes de charges
- Curvas de carga



Kg	20	22
500	19.15 m	21.15 m



Kg	20		22	
	M	T/TBM	M	T/TBM
1200		12.17 m		11.60 m
1100		13.17 m		12.56 m
1000	14.37 m		13.69 m	
900	15.81 m		15.07 m	
800	17.60 m		16.77 m	
700	20.00 m		18.93 m	
600			22.00 m	



Kg	M	T/TBM
1200		10.00 m
1000	10.00 m	

## Potenza elettrica necessaria

- Power requirement
- Anschlusswert
- Puissance électrique nécessaire
- Potencia eléctrica necesaria

	TBM	
	T	M
V	380	220
kW	5	3-6

## Alimentazione elettrica

- Mains supply
- Netzstrom
- Réseau électrique
- Alimentación eléctrica

	T	M
	V	380 (±5%)
Hz	50	50

## Carrello

- Trolley
- Katzfahren
- Chariot
- Carro

m/min	28
kW	0.75
Hp	1

## Sollevamento

- Hoisting
- Heben
- Levage
- Elevación

	M		T		TBM	
m/min	11	22	6	12	24	24
kg	1000	500	1200	1200	600	1200
kW	1.7	1.7	1.5	2.2	3.0	4
Hp	2.3	2.3	2	3	4	5.5

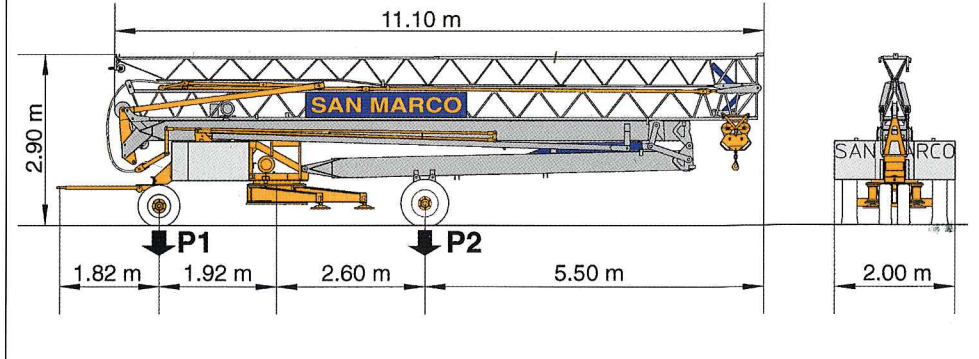
## Rotazione - Inverter

- Slewing - Speed controller
- Schwenken - Unrichter
- Orientation - Variateur
- Orientación - Variador

tr/min	U/min
rpm	g/min
	0-0.9
kW	1.1
Hp	1.5

## Trasporto

- Transportation
- Transport
- Transport
- Transporte

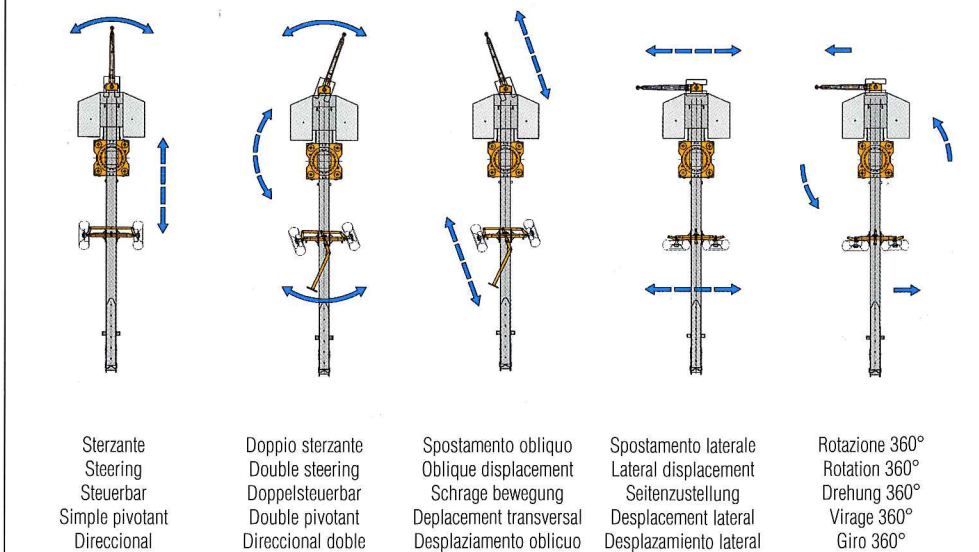


P1 3100 kg | P2 4200 kg  
P1 + P2 7300 kg

Con assali e zavorra di montaggio • With axles and assembly counterweight • Mit transportachse und montiert Ballast • Avec essieux et lest de montage • Con ejes y contrapeso de montaje

## Assali sterzanti - spostamento laterale\*

- Steering axles - lateral displacement\*
- Steuerbare achsen - Seitenzustellung\*
- Essieux pivotants - Desplacement lateral\*
- Eje direccional - Desplazamiento lateral\*



- \* a richiesta • on request • auf Wunsch • sur demande  
sobre demanda
- lontano sbraccio (sx) - vicino sbraccio (dx) • distant jib (sx) - near jib (dx) • Ausladung fern (sx) - Ausladung nah (dx) • flèche lointain (sx) - flèche proche (dx) • carro punta (sx) - carro torre (dx)
- salita sollevamento (sx) - discesa sollevamento (dx) • load block up (sx) - load block down (dx) • Heben Hebevorgang (sx) - Senken Hebevorgang (dx) • montée levage (sx) - descente levage (dx) • subida de gancho (sx) - bajada de gancho (dx)
- rotazione sinistra (sx) - rotazione destra (dx) • left rotation (sx) - right rotation (dx) • Drehung links (sx) - Drehung rechts (dx) • orientation gauche (sx) - orientation droite (dx) • giro izquierda (sx) - giro derecha (dx)



# Gru automatica idraulica SMH 240

## Le gru San Marco


-  San Marco Cranes
-  San Marco Kräne
-  Les grues San Marco
-  Las gruas San Marco


**SMH** Gru automatica idraulica  
Automatic crane hydraulic  
Automatischer Hydraulischer Kran  
Grue automatique hydraulique  
Grua automatica hidraulica


**SMK** Gru a torre montaggio modulare  
Tower crane modular assembly  
Turmdrehkran modulare montage  
Grue a tour montage modulaire  
Grua torre montaje modular


		L (m)																					
		12	14	16	18	20	22	24	25	26	27	28	30	32	35	36	40	45	46	50	51	57	60
SMK	44																	2500		2000	1500	1250	
	39																	2500		2000	1500	1250	
	38																1500	5000/2		1250	8000/2	8000/2	
	35																1500	2000	1000	2000			
	28																1500	4000/2	1000	4000/2			
	26																1400	4000/2	1000	4000/2			
	22																1200	4000/2	1000	2000			
SMH	22																1400	4000/2	1000	4000/2			
	18																1200	2000	900	2000			
	18																800	1600	700	1600			
	18																800	1600	700	1600			
	16,5																700	1200	600	1200			
	16,5																700	1200	600	1200			
	15,5																700	1200	600	1200			
	14																600	1000	500	1000			

Strutture in acciaio ad alta resilienza per impiego a basse temperature • Zincatura torre e braccio con immersione a caldo secondo ISO 1461 • Bassa emissione acustica e livello di potenza sonora garantito e certificato • Possibilità di funzionamento a braccio impennato e carrello traslante • Climatizzazione termostatica dell'equipaggiamento elettrico per alte e basse temperature • Dispositivi di autolivellamento e autozavorramento.


 High resilience steel structures to be used at low temperature • Galvanised tower and jib with hot dipping in conformity ISO 1461 • Guaranteed and certified low acoustics emission and sound powers level • Possibility to work with inclined jib and traversing trolley • Automatic temperature control of electrical equipment for high and low temperatures • Full automatic devices for self levelling and ballast loader.


 Strukturen aus besonders schlagfesten Stahl für den Einsatz bei niedrigen Temperaturen • Turm und Ausleger lt. ISO 1461 heißverzinkt • Niedriger Geräuschpegel und Schallleistungsniveau garantiert und zertifiziert • Möglichkeit mit schräggestellten Ausleger und Laufkatze bei Abwinklun zu arbeiten • Thermostatgesteuerte Klimatisierung der elektrischen Ausrüstung für hohe und niedrige Temperaturen • Vorrichtungen zur Selbstnivellierung und Selbstballastierung.


 Charpente en acier à haute résilience pour utilisation en température ambiante froide • Galvanisation à chaud mat et flèche par immersion selon ISO 1461 • Émission acoustique réduite et niveau de puissance sonore garantie avec certificat • Possibilité de travailler avec flèche relevée et chariot distributeur • Climatization thermostatique de l'équipement électrique pour températures ambiante élevées ou basses • Dispositifs automatiques de mise a niveau et de lestage.


 Estructura en acero de alta resistencia para uso a baja temperaturas • Zincado en caliente de la torre y flecha según normativa ISO 1461 • Baja emisión acústica y nivel de potencia sonora garantizada y certificada • Posibilidad de trabajar con flecha inclinada con carro desplazable a lo largo de toda la flecha • Climatización termostática del equipamiento eléctrico para bajas y altas temperaturas • Dispositivos de autonivelamiento y auto cargado del lastre.

- Conforme alle direttive CEE: 89/392; 91/368; 93/44; 93/68 e 98/37 direttiva macchine
- Conforme alle direttive CEE: 2000/14 e 87/405 livello acustico
- Conforme alle direttive CEE: 89/336 compatibilità magnetica
- Conforme alle direttive CEE: 73/23 bassa tensione
- Conforme al D.P.R. 27/4/55 n. 547
- Le nostre macchine sono protette da assicurazione per responsabilità civile prodotti senza termine
- Specifiche suscettibili di variazioni senza preavviso.

-  • In compliance with the EEC 89/392; 91/368; 93/44; 93/68 and 98/37 regulations
- In compliance with the EEC 2000/14 and 87/405 regulations on noise levels
- In compliance with the EEC 89/336 regulations on electromagnetic compatibility
- In compliance with the EEC 73/23 regulations on electrical equipment
- Machine covered by lifetime public liability insurance coverage
- Specifications subject to modification without notice.

-  • Gemäss EWG Richtlinien 89/392; 91/368; 93/44; 93/68 und 98/37
- Gemäss EWG Richtlinien 2000/14 und 87/405 über schall-leistungspegel
- Gemäss EWG Richtlinie 89/336 über Elektromagnetische Verträglichkeit
- Gemäss EWG Richtlinie 73/23 über Elektrische Ausrüstung
- Maschine unter Produkt-Haftpflichtversicherungsschutz ohne Fristangabe
- Obiges kann ohne Berstaendigung geaendert werden.

-  • Conforme à les directives CEE 89/392; 91/368; 93/44; 93/68 et 98/37
- Conforme à les directives CEE 2000/14 et 87/405 sur le niveau acoustique
- Conforme à la directive CEE 89/336 sur la compatibilité électromagnétique
- Conforme à la directive CEE 73/23 sur l'équipement électrique
- Machines assurées pour la responsabilité civile des produit sans échéance
- Specifications susceptibles de modification sans avis préalable.

-  • Conforme con las directivas CEE 89/392; 91/368; 93/44; 93/68 y 98/37
- Conforme con las directivas CEE 2000/14 y 87/405 sobre el nivel acustico
- Conforme con la directiva CEE 89/336 sobre la compatibilidad magnetica
- Conforme con la directiva CEE 73/23 sobre baja tension
- Máquina protegida y asegurada por la responsabilidad civil de productos todo riesgo
- Especificaciones sujetas a modificaciones sin previo aviso.





95.15.00240.001.1

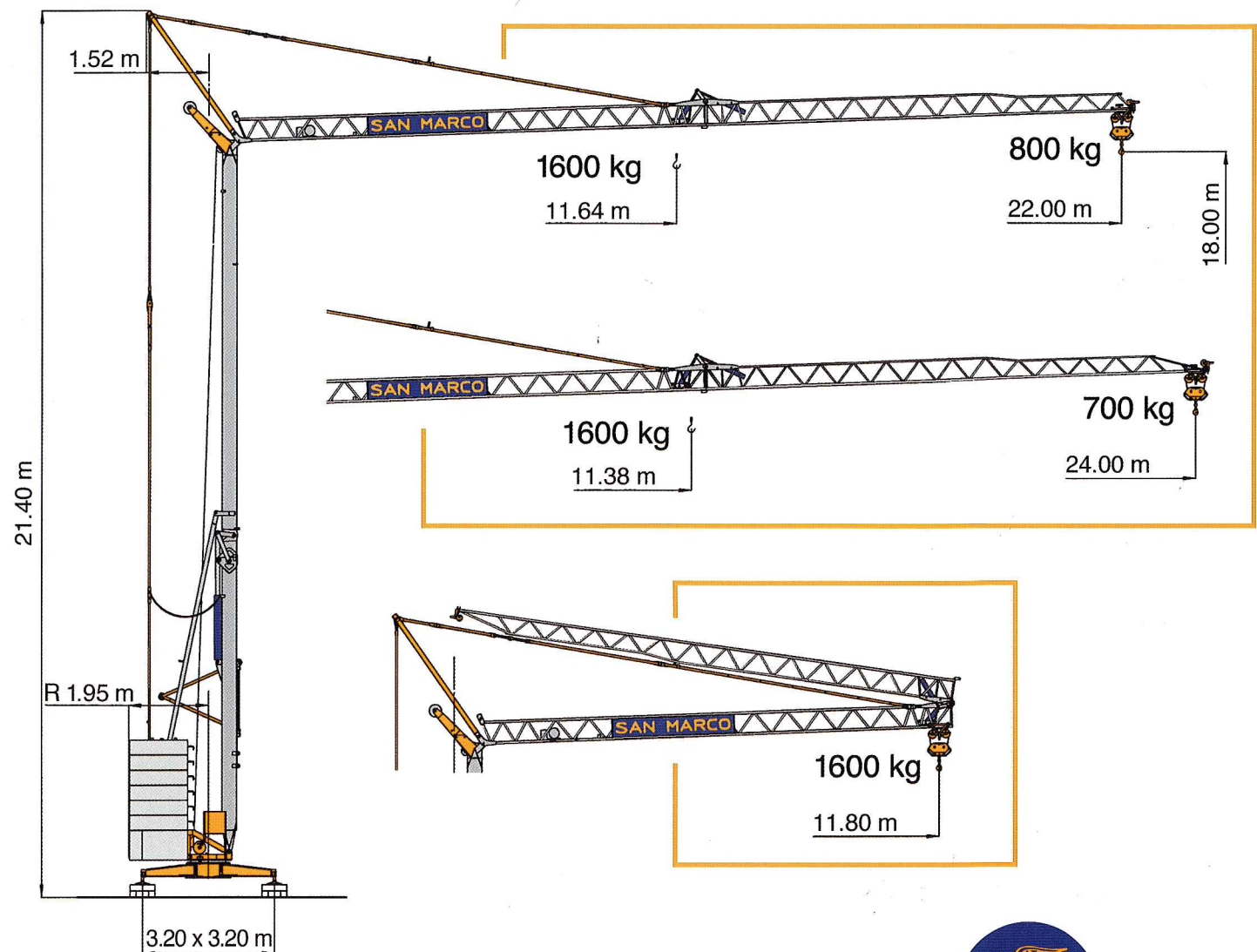
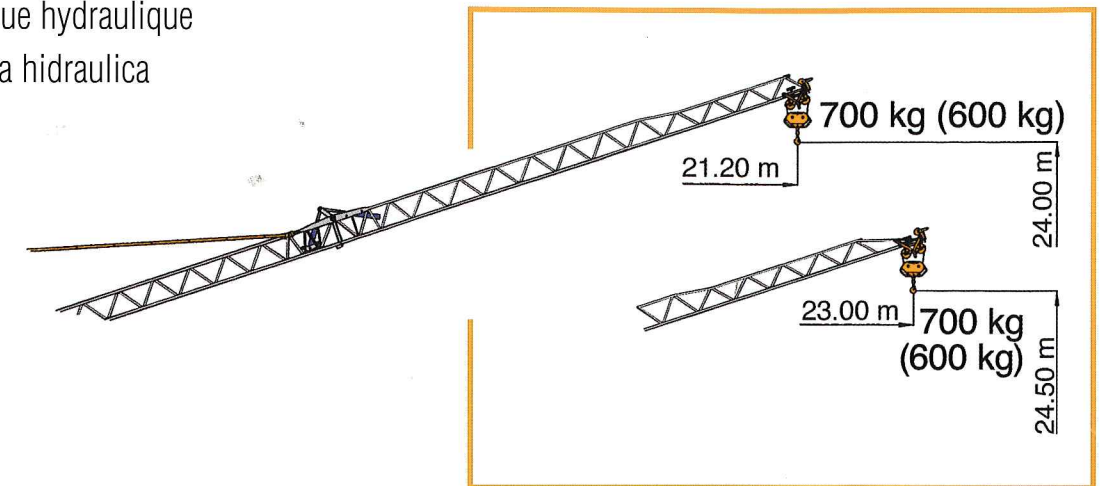
Timbro rivenditore



**SAN MARCO INTERNATIONAL**  
COSTRUZIONI GRU - BETONIERE  
E ATTREZZATURE EDILI

SAN MARCO INTERNATIONAL s.r.l.  
via Principe Umberto, 42/B - 28021 Borgomanero (No) Italy  
tel. 0322 82601 (4 linee r.a.) - fax 0322 846035  
www.sanmarco-int.com sanmarco@sanmarco-int.com

-  Automatic crane hydraulic
-  Automatischer Hydraulischer Kran
-  Grue automatique hydraulique
-  Grua automatica hidraulica



DIN 15018 H1 B3  
ISO 4301



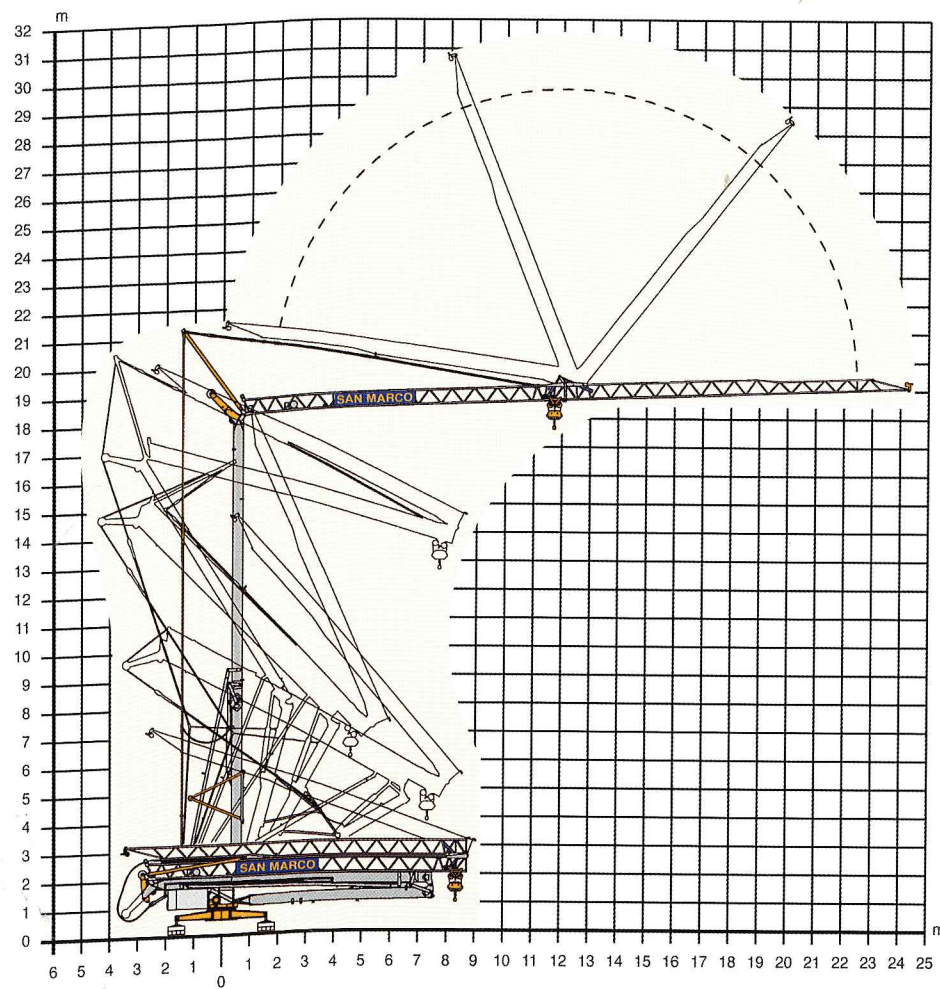
**SAN MARCO INTERNATIONAL**

# Gru automatica idraulica **SMH 240**

## Montaggio

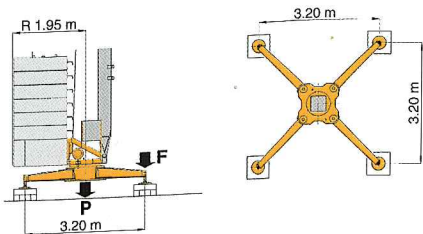
- Erection
- Montage
- Montage
- Montaje

	T	TBM
kW	1.5	2.3
Hp	2	3



## Reazioni (F) e pesi (P)

- Reactions (F) - Loads (P)
- Eckdrücke (F) - Krangewicht (P)
- Réactions (F) - Poids (P)
- Reacciones (F) - Pesos (P)



F	P
10.4 t	21 t

In servizio • In service  
In Betrieb • En service  
En servicio

F	P
7.0 t	19.2 t

Fuori servizio • Out of service  
Ausser Betrieb • Hors service  
Fuera de servicio

## Diagrammi di carico

- Loads diagrams
- Lastkurven
- Courbes de charges
- Curvas de carga

Braccio impennato  
Inclined jib  
Schräggestellter Ausleger  
Flèche relevée  
Flecha inclinada

Carrello traslante  
Traversing trolley  
Verfahrbare Laufkatze  
Chariot distributeur  
Carro distribuidor

Kg	22		24	
	T	TBM	T	TBM
700	21.20 m		23.00 m	
600		21.20 m		23.00 m

Braccio orizzontale  
Horizontal jib  
Flèche horizontale  
Waagerechter Ausleger  
Flecha horizontal



Kg	22		24	
	T	TBM	T	TBM
1600	11.64 m		11.38 m	
1500	12.34 m		12.07 m	
1400	13.14 m		12.84 m	
1300	14.05 m		13.73 m	
1200	15.11 m		14.77 m	
1100	16.35 m		15.98 m	
1000	17.82 m		17.42 m	
900	19.60 m		19.15 m	
800	22.00 m		21.29 m	
700			24.00 m	

Freccia chiusa  
Closed jib  
Auslegerspitze zu  
Flèche fermée  
Flecha plegada



Kg	22	24
1600		11.80 m

## Potenza elettrica necessaria

- Power requirement
- Anschlusswert
- Puissance électrique nécessaire
- Potencia eléctrica necesaria

	T/TBM	TBM
V	380	220
kW	10	3-6

## Alimentazione elettrica

- Mains supply
- Netzstrom
- Réseau électrique
- Alimentación eléctrica

	T/TBM	TBM
V	380 (±5%)	220 (±5%)
Hz	50	50

## Carrello

- Trolley
- Katzfahren
- Chariot
- Carro

	18	36
m/min	18	36
kW	0.75	1.5
Hp	1	2

## Sollevamento

- Hoisting
- Heben
- Levage
- Elevación

m/min	T		TBM	
	•	•	•	•
kg	1600	1600	700	1600
kW	2.3	3.8	4.5	4
Hp	3	5	6	5.5

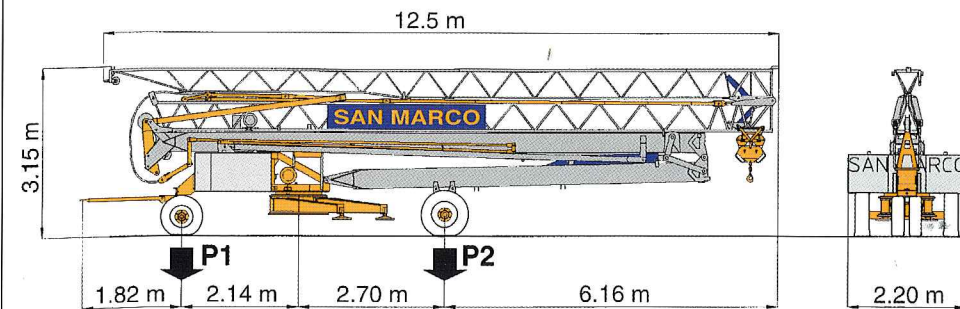
## Rotazione - Inverter

- Slewing - Speed controller
- Schwenken - Unrichter
- Orientation - Variateur
- Orientación - Variador

tr/min	U/min	0-1
rpm	g/min	
kW		1.5
Hp		2

## Trasporto

- Transportation
- Transport
- Transport
- Transporte

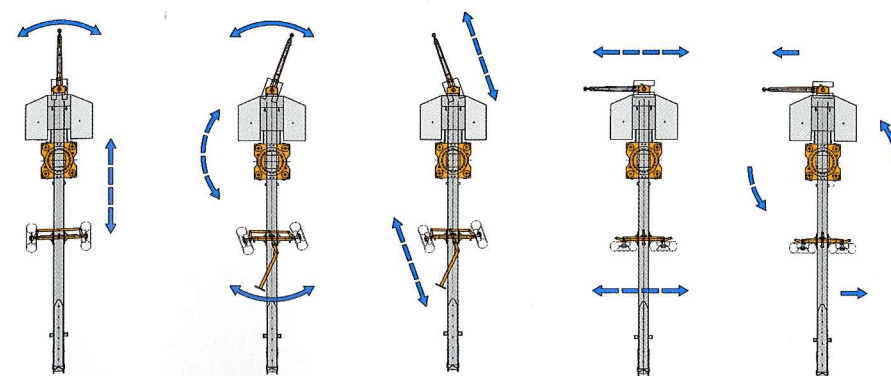


P1	P2
4150 kg	6050 kg
P1 + P2 10200 kg	

Con assali e zavorra di montaggio • With axles and assembly counterweight • Mit transportachse und montiert Ballast • Avec essieux et lest de montage • Con ejes y contrapeso de montage

## Assali sterzanti - spostamento laterale\*

- Steering axles - lateral displacement\*
- Steuerbare achsen - Seitenzustellung\*
- Essieux pivotants - Desplacement lateral\*
- Eje direccional - Desplazamiento lateral\*



Sterzante  
Steering  
Simple pivotant  
Direccional

Doppio sterzante  
Double steering  
Doppelsteuerbar  
Double pivotant  
Direccional doble

Spostamento obliquo  
Oblique displacement  
Schräge bewegung  
Displacement transversal  
Desplazamiento oblicuo

Spostamento laterale  
Lateral displacement  
Seitenzustellung  
Desplacement lateral  
Desplazamiento lateral

Rotazione 360°  
Rotation 360°  
Drehung 360°  
Virage 360°  
Giro 360°

\* a richiesta • on request • auf Wunsch • sur demande sobre demanda

T trifase • 3phase • dreiphasig • triphase • trifasica  
TBM tri-bi-monofase (inverter sollevamento e rotazione)  
tri-bi-single-phase (hoisting and rotation with speed controller)  
tri-bi-einphasig (Hebung und Drehung mit Unrichter)  
tri-bi-monophase (levage et orientation avec variateur)  
tri-bi-monofasica (elevación y giro con variador)

lontano sbarrico (sx) - vicino sbarrico (dx) • distant jib (sx) - near jib (dx) • Ausladung fern (sx) - Ausladung nah (dx) • flèche lointain (sx) - flèche proche (dx) • carro punta (sx) - carro torre (dx)

salita sollevamento (sx) - discesa sollevamento (dx) • load block up (sx) - load block down (dx) • Heben Hebeworgang (sx) - Senken Hebeworgang (dx) • montée levage (sx) - descente levage (dx) • subida de gancho (sx) - bajada de gancho (dx)

rotazione sinistra (sx) - rotazione destra (dx) • left rotation (sx) - right rotation (dx) • Drehung links (sx) - Drehung rechts (dx) • orientation gauche (sx) - orientation droite (dx) • giro izquierda (sx) - giro derecha (dx)

