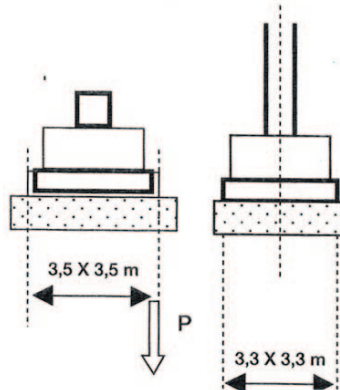
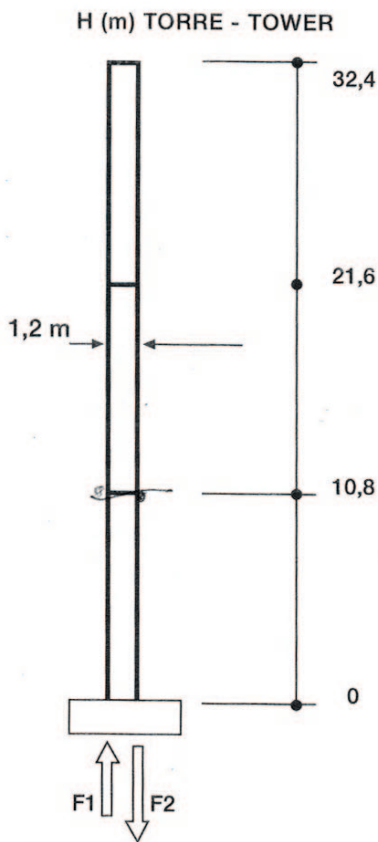
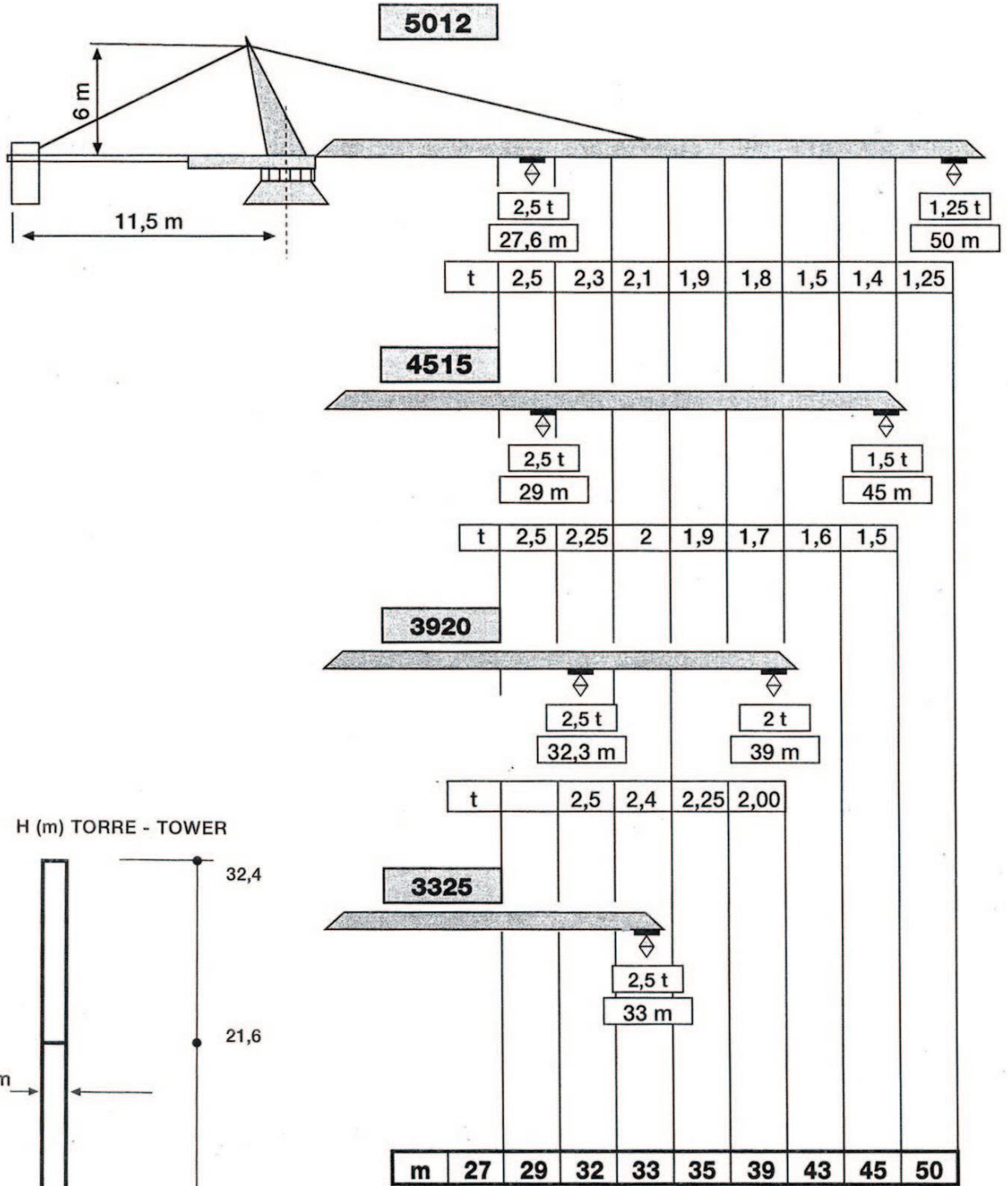


TGC 50-1250 1,2

LINEA GC PEINER SYSTEM MOD:



30 t
senza zavorra di volata

	F1	F2	P
t	63	79	50

380 V 50HZ	ARGANO WINCH	POTENZA MAX MAIN SUPPLY	POTENZA MAX MAIN SUPPLY
	15 HP	18 KVA	36 KVA

HOSTING HP 15 	m/min	t
	45	1,25
	22,5	2,5
	5	2,5

	RCO	0,8 rpm	6,5 Kgm
	M 48	25/50 m/min	2/1,5 HP