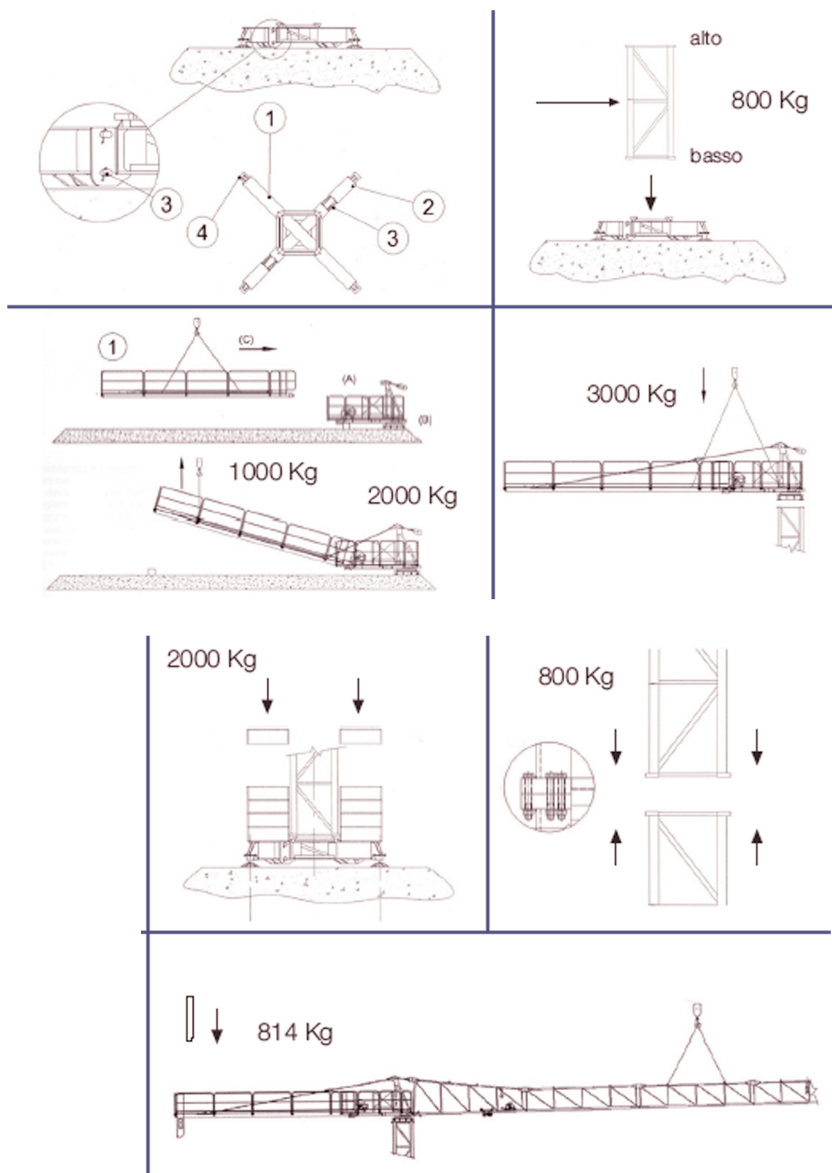


TERRI TMX 35-1000



Sede Amministrativa: MEVI SpA via Archimede, 80 - 20041 Agrate Brianza (MI) Italy - P.IVA 00799830963
 fax: 039.6833533 - Tel.: **039.68331** - SOS: 335.6346481- Nazionale **199 152 692**

ASSISTENZA TECNICA - MAGAZZINO - ESPOSIZIONE PERMANENTE - RICAMBI

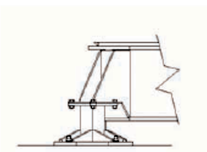
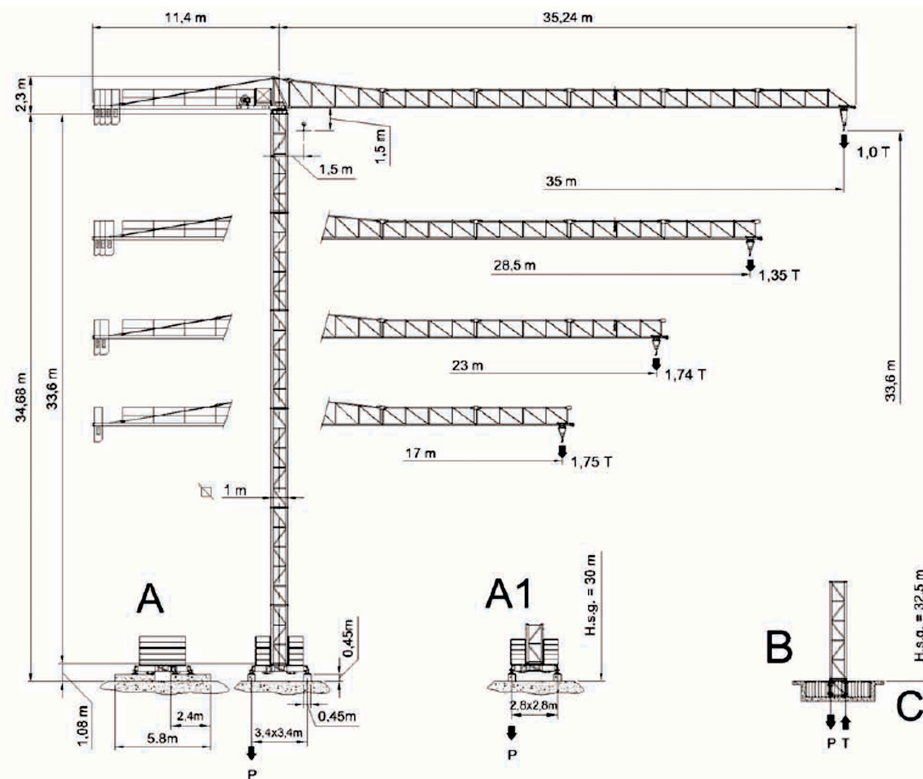
e-mail: info@mevispa.it - sito: www.mevi.org

Azienda Certificata - Sistema Qualità ISO 9001 - DAS IT02/077 - UKAS 127-A



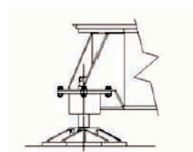
TERRI

Gru a torre per l'edilizia



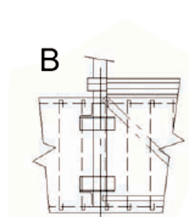
A

stabilizzatore fisso



A1

stabilizzatore regolabile



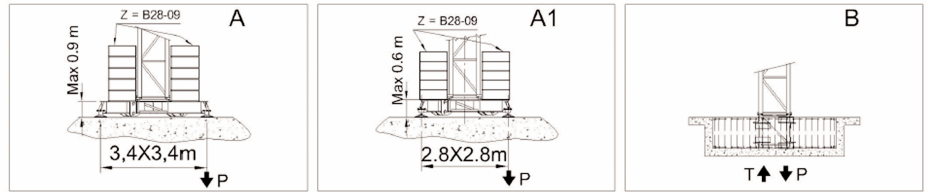
B

TERRI TMX 35-1000

RAGGI E PORTATE	RADIUS AND S.W.L.	AUSLADUNG UND TRAGFAHIGKEIT	PORTEE ET CHARGE UTILE			
Portata max / Max s.w.l. Charge maxi / Max. Tragfähigkeit			2000 kg.			
Braccio / Jib Ausleger / Flèche	m.	17	23	28,5	35	
Campo di portata max da Max s.w.l. range from Charge maxi de Max. Tragfähigkeit von	1,4 m	a to a bis	17	22	22	21
Raggi (m.)	6	2000	2000	2000	2000	2000
Radii (m.)	8	2000	2000	2000	2000	2000
Portée (m.)	10	2000	2000	2000	2000	2000
Ausladung (m.)	12	2000	2000	2000	2000	2000
	14	2000	2000	2000	2000	2000
	15	2000	2000	2000	2000	2000
	16	1870	2000	2000	2000	2000
	17	1750	2000	2000	2000	2000
	18	2000	2000	2000	2000	2000
	20		2000	1944	1844	
	22		1740	1790	1667	
	23			1705	1589	
	24			1628	1517	
	26			1494	1389	
	28			1350	1256	
	30				1187	
	32				1105	
	34				1033	
	35				1000	

BRACCIO E CONTRAPPESSO	JIB AND COUNTERWEIGHT	FLECHE ET CONTREPOIDS	AUSLEGER UND GEGENGEWICHTSBALLAST			
Braccio / Jib Flèche / Ausleger	(m)	17	23	28,5	35	
Contrappeso / Counterweight Contre-poids / Gegengewicht	(t)	2,384	3,198	4,012	4,826	
Composizione Composition Komposition	Tipo / Type A 350 (814 Kg.) B 510 (1192 Kg.)	Quantità / Quantity / Nombre / Anzahl				
		-	1	2	3	
		1	1	1	1	

H.S.C., LEST DE BASE MAXI ET REACTIONS HAKENHOHEN, MAXIMALE ZENTRALBALLASTE UND ECKKRAFT ALTEZZA SOTTOGANCIO, ZAVORRA DI BASE, REAZIONI H.U.H MAX. BASE BALLAST AND CORNER PRESSURE



A			A1			B		
H	Z	P MAX.	H	Z	P MAX.	H	T MAX.	P MAX.
m.	(t.)	(t.)	m.	(t.)	(t.)	m.	(t.)	(t.)
33.2	28	32	-	-	-	32.5	4.2	15.3
29.6	24	24.5	29.6	32	28	28.9	3.7	14.7
23.6	20	19	23.6	28	21	22.9	2.9	13.9
17.6	20	18	17.6	24	18	16.9	0.7	13.1
11.6	20	17	11.6	24	18	10.9	0.5	12.3

Argano - Hoisting winch - Treuil - Hubwerk		Velocità-Speed Vitesse-Geschwindigkeit		Potenza-Power Puisseance-Leistung	
Portata/Velocità - Load/Speed-Charge/Vitesse - Tragfähigkeit/Geshwindigkeit		0,38 0,71 1,02		4 HP 2,9 KW	
12 HP (8,8 KW)		20/40		2 HP 1,4 KW	
1	2000 kg. / 5,5 m/min				
2	2000 kg. / 22 m/min				
3	1000 kg. / 44 m/min				

Conforme alla direttiva CEE 2000/14/CE sul livello acustico - In compliance with the ECC 2000/14/CE instruction on noise level - Conforme à directive CEE 2000/14/CE sur le niveau acoustique - Gemess EWG 2000/14/CE über Schall - Conforme con la directive CEE 2000/14/CE sobre el nivel acustico.

LISTA DEI PESI / PACKING LIST
LISTE DE COLISAGE / KOLLI-LISTE

Pos. Item	Pezzi Pieces	Denominazione Description	Schizzo Sketch	Dimensioni Dimensions			Peso Weight (Kg)		
				L	W	H	Unit.	Total.	
1	1	Elemento di freccia Jib element Élément de flèche Ausleger	N°1	5,930	0,790	1,930		597	
	1		N°2	5,985	0,790	1,200		364	
	1		N°3	11,860	0,790	1,200		330	
	1		N°4	6,020	0,790	1,200		297	
	1		N°5	1,700	0,790	1,200		263	
	1		N°6	1,700	0,790	1,200		238	
2	1	Controfreccia girevole, argano sollev., quadro elettrico, cuspidi. Counterjib-tumbletable, hoisting winch, trolley jib, electrical box, a frame. Contreflèche tournante, treuil de levage, armoire électrique, pointe. Gegenausleger, Hubwinde, Drehwerk Schaltschrank.		3,75	1,705	2,3		1925	
	1	Elemento controfreccia esterno. External counterjib. Contreflèche extérieure. Externes gegenausleger.		9,1	0,875	1,23		795	
3	4	Blocchi di contrappeso Counterweight block Contre-poids Gegengewichtsblocke		A 350	0,600	0,35	2,145	814	3256
	2			B 510	0,600	0,51	2,145	1192	2384
4	1	Elemento di torre Tower element Élément de mât Turmsstück		6,0 3,6	1,11 1,11	1,11 1,11		853 521	
5	1	Trave principale di base		TP (2,8x2,8m)	4,16	2,4	0,605	-	1083
				TP (3,4x3,4m)	5,01	2,4	0,605	-	1154
2	1	Semi-trave di base		TC (2,8x2,8m)	1,15	0,3	0,49	172	344
				TC (3,4x3,4m)	1,575	0,3	0,49	225	450
6	18	Blocco di zavorra Base ballast block Lest de base Grundballastblocken		2,800	0,360	0,900	2000	36000	